



**Hässelholms
kommun**

**HÄSSELHOLMS KOMMUN
TEKNISKA FÖRVALTNINGEN
STYR & ÖVERVAKNINGS INSTALLATIONER
STANDARD OCH INSTALLATIONS EXEMPEL
HÄSSELHOLM 2024-05-24**



| Kod | Pos | Text | Mängd | En- het |
|-----|-----|---|-------------|------------|
| | | <u>INNEHÅLLSFÖRTECKNING</u> | <u>SIDA</u> | |
| | | Allmänt | 3 | |
| | | Minkrav | 4 | |
| | | Gränsdragning | 8 | |
| 8 | | STYR OCH ÖVERVAKNINGSSYSTEM | 10 | |
| B | | FÖRARBETEN, HJÄLPARBETEN, SANERINGSARBETEN FLYTTNING, DEMONTERING, RIVNING, RÖJNING MM | 10 | |
| S | | APPARATER, UTRUSTNING, KABLAR MM I EL- OCH TELESYSTEM | 11 | |
| U | | APPARATER FÖR STYRNING OCH ÖVERVAKNING | 14 | |
| Y | | MÄRKNING, PROVNING, DOKUMENTATION MM | 17 | |
| | | PRINCIPLÖSNINGAR | 24 | |
| | | INSTÄLLNINGSVÄRDEN | 53 | |
| | | BETECKNINGAR | 54 | |



| Kod | Pos | Text | Mängd | En- het |
|-----|-----|--|-------|------------|
| | | <p>DATORISERAD STYR & REGLER HÄSSLEHOLMS KOMMUN</p> <p>Allmänt</p> <p>Denna styr & övervakningsstandard är uppdaterad 2024-05-24 ändringar mot tidigare (2023-01-01) är delvis markerad med grå överstrykning</p> <p>Befintlig huvuddatorer på tekniska kontoret är: Desigo CC (Siemens) och Regin Arrigo</p> <p>Rubriker i beskrivningen ansluter till VVS & KYL AMA 22 samt EL-AMA 22 I övrigt gäller att arbetena skall utföras enligt Svensk byggstandard och föreskrifterna i AMA 22 gäller därvid som riktlinjer även om rubrikerna ej åberopats.</p> <p>Entreprenaden skall i sin helhet utföras enl. gällande normer och föreskrifter.</p> <p>Hässleholms kommun ansvarar för att befintliga DHC har tillräcklig minnes- kapacitet. . Entreprenör skall utföra programmering av samtliga system och skapa kommunikation till någon av dessa. Alla erforderliga licenser och programmeringsverktyg som erfordras för entreprenadens genomförande och kostnader för dessa ingår i entreprenad- åtagandet.</p> <p>Apparater och komponenter i styrsystemet skall uppfylla kraven på utförande, egenskapsredovisning och CE-märkning enligt EMC-direktivet och svensk lag och arbetarskyddsstyrelsens föreskrifter (AFS 2008:3)</p> <p>Underlag för CE-märkning överlämnas på samtlig utrustning i 1 omgång (pärm) + USB vid slutbesiktning.</p> <p>D/U-instruktioner skall följa Hässleholms kommuns standard och överlämnas senast 1 vecka innan slutbesiktning. (pärm + USB)</p> <p>Dynamiska flödesbilder för samtliga system upprättas av styrentreprenör, om inget annat anges i förfrågningsunderlaget. Samtliga börvärden/larmgränser/larmprioritet och PID.band skall kunna påverkas/ändras via bild system och via DUC</p> <p>Driftstider/undantags tider skall kunna ställas med års ur</p> <p>All text (även operatörskommunikation) skall vara på svenska</p> <p><u>Vid avvikelser mellan objekt specifik styrhandling och denna standard så gäller den objekt specifika handlingen.</u></p> | | |



2024-05-24

4(56)

Kod

Pos

Text

Mängd

En-
het

NEDANSTÅENDE KRAV ÄR MINI KRAV

Omfattning:

Leverans, montage, märkning, inkoppling och injustering av komplett och driftsatt styr - regler och övervakningsanläggning med funktioner enl. funktionsbeskrivning

Leverans och förläggning av kommunikationskabel för sammankoppling av i entreprenaden ingående DUC:ar utförs av E.E .om inget annat anges i handling.

Uppkoppling mot huvuddator skall i första hand ske via kommunens nätverk, i undantagsfall kan APN-tunnel via 5G-router upprättas.

Kommunen tillhandahåller 1 port/fastighet, om det inte går en port/byggnad i Nätverksswitch (2xRJ45) alltid monteras vid nyinstallation eller utökning av befintligt AS.

Uppgifter för konfigurering av DUC:ar och routrar med namn, devicenummer, site-nummer etc. upprättas av styrentreprenör och tillhandahålls av Tekniska förvaltningen.

Entreprenör skall avropa IP-adress/APN tunnel och ev komplettering av taggar minst 6 veckor innan samordnat funktions prov.

MAC adress för DUC skall överlämnas till beställare



Kod

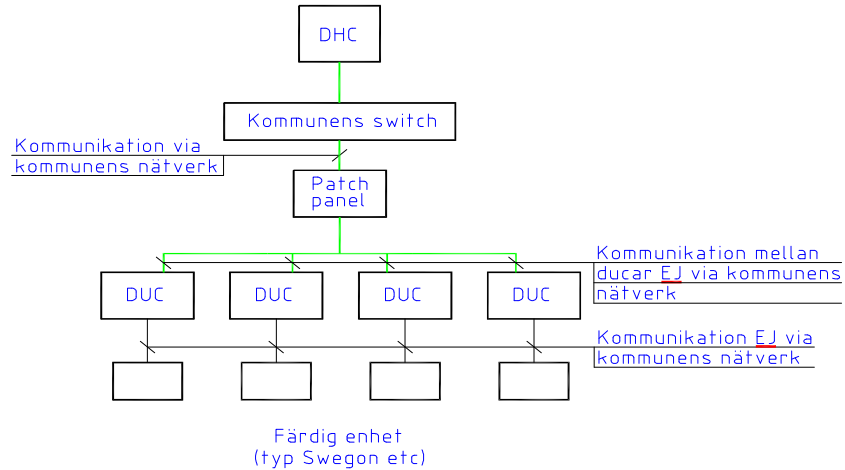
Pos

Text

Mängd

En-
het

Principskiss



DUC

DUC skall fungera autonomt samt automatisk återstarta efter spänningsbortfall. Vid återstart ska sekventiell start av objekt ske. Tidsstyrningsprogram i DUC ska vara kompatibelt med överordnat styrsystems standard. Av klockfunktion- en ska kunna läsas år, månad, dag, veckodag, timmar, minuter och sekunder. Automatisk omställning av sommar-/vintertid enligt EU-norm. Batteri för klocka och primärminne skall ha en livslängd på minst 4 år och vara lätt utbytbart utan back-up. Vid låg batterinivå ska detta indikeras i systemet. Samtliga parametrar i DUC:en skall vara öppna för redigering av beställaren. Samtliga ställdon som ansluts till DUC skall vara utförda med styrsignal 0 – 10V. Då det finns olika byggnader på ett objekt skall man kunna manövrera de olika byggnaderna från vilken display som helst under objektet. (ex. från byggnad A ska man kunna manövrera byggnad B o.s.v)

Systemets uppbyggnad och funktion är redovisad som funktioner, samtliga utrustningar för att erhålla funktionerna skall ingå. Befintliga apparatskåp får användas om de uppfyller krav enl SKB.51.

Router som kopplas till kommunens switch skall kunna hantera DHCP



2024-05-24

6(56)

| Kod | Pos | Text | Mängd | En- het |
|-----|-----|--|-------|------------|
| | | <p>Backup DHC Innan och efter nya program/nya funktioner läggs in i DHC kontrollerar entreprenören att det finns en uppdaterad backup.</p> <p>Backup DUC Innan arbete påbörjas i någon av kommunens anläggningar skall backup på duc tas så att samtliga börvärden, tidkanaler, givarkalibreringar och övriga inställningar finns kvar efter utfört arbete. Skulle detta inte göras och inställningar försvinner åligger det entreprenören att lägga tillbaks samtliga värden utan ersättning.</p> <p>Kommunikationsstandard DUC skall vara utförd för kommunikation enligt följande: Kommunikation upp till DHC</p> <p>Datakommunikation mellan DUC:ar ska ske självständigt oberoende av överordnat system.</p> <p>Integration av färdiga enheter För färdiga enheter såsom ventilationsaggregat, värmepumpar med mera där styr & reglerfunktioner är inbyggt skall integreras till DUC via modbus Om integration skall utföras i befintlig DUC skall integration göras via modbus</p> <p>Tidkanaler skall hanteras via DUC. Samtliga är/börvärde samt indikeringar/larm skall integreras i DUC. De enheter som finns i färdiga styrutrustningar typ pa, flöde, temperatur skall vara samma både i Duc och i flödesbild i överordnat styrsystem.</p> <p>Alla mätvärden som ska presenteras i DUC/DHC från vattenmätare, elmätare & energimätare, värmemängdsmätare m.m ska ske via M-bus om inget annat anges.</p> | | |



| Kod | Pos | Text | Mängd | En- het |
|--------|-----|---|-------|------------|
| 61 | | <p><i>Utförande krav:</i> Stationära börvärdes avvikelser vid givare: $\pm 1^{\circ}\text{C}$, $\pm 5 \text{ Pa}$ Levererad utrustning skall minst uppfylla angivna krav. Systemspänning 400/230 V, 50 Hz Manöverspänning 230 V alt 24 V, 50 Hz Ny elektrisk anläggning skall utföras för 5-ledarsystem. Alla apparater, avsedda för 230 V, skall vara försedda med separat jordskruv</p> <p><i>Miljöbetingelse :</i></p> <ul style="list-style-type: none">• Inomhus gäller miljöklass C2.• Utomhus gäller miljöklass C3 <p><i>Utrymmen:</i> Utrustning uppställs och anordnas så att ev. framtida utbyggnad underlättas Rumstemperatur skall beaktas då utrustning är känslig för värme</p> <p>Entreprenör skall förvissa sig om att utrymmen är tillräckliga, om så ej är fallet skall det anges i anbud.</p> <p>Styr el</p> <p>KANALISATIONSSYSTEM Samtliga kanalisationsystem skall vara av halogenfritt material. Inom byggnaden anordnas ett kanalisationsystem av halogenfria installationsrör, kabelstegar, ellister, montagerännor och profiljärn. Tillbehör skall vara fast monterade på kabelstege. Näjning och snäppning räknas som fast montering. Kabelstege som avslutas vid vägg skall ha elektriskt ledande förbindelse med stege eller ränna på andra sidan väggen för potentialutjämning. Då elkanalisation förs genom brandcellsavgränsande vägg eller bjälklag skall brandtätning utföras minst i samma klass. Då elkanalisation förs genom vägg eller bjälklag skall ljudtätning utföras minst i samma klass som aktuell vägg/aktuellt bjälklag. I nya byggnadsdelar skall installation utföras infälld</p> | | |
| 63.BCB | | <p>Lågspänningsnät för växelström, högst 1 000 V Ledningssystem Ledningsnät skall utgöras av halogenfria ledningar. System och funktioner Ledningar för starkström och kablar för styr- och övervakning installeras. Ledningsnätet skall utföras som TN-S-system. EE monterar ett komplett ledningsnät med kopplingsdosor, skarvar o d för att erhålla föreskrivna funktioner.</p> | | |



| Kod | Pos | Text | Mängd | En- het |
|-----|-----|---|-------|------------|
| | | <p style="text-align: center;"><u>GRÄNSDRAGNING</u> <u>(om ej annat anges i objekt specifik handling)</u></p> <p style="text-align: center;"><u>DUC/DHC</u></p> <p>DUC skall kommunicera direkt med DHC</p> <p>Dynamiska flödesbilder upprättas i befintlig DHC, Desigo CC eller Regin Arrigo</p> <p>Licens skall kompletteras med erforderligt antal användarpunkter i varje projekt. Kostnader för dessa skall ingå i anbudssumma</p> <p style="text-align: center;"><u>I EE ingår</u></p> <p>Kanalisation utförs av E.E.</p> <p>Huvudmatning till apparatskåp utförs av EE</p> <p>Installation och märkning av ledningar utföres av EE</p> <p>Anslutning av utrustning utföres av EE</p> <p>Anslutning av utrustning på plint i AS utföres av EE</p> <p>Väggmonterade rums-, CO₂- och utegivare monteras av EE</p> <p style="text-align: center;"><u>I VVS ingår</u></p> <p>Styrkomponenter i aggregat med inbyggd styr(Gold, Menerga etc) exempelvis styrventiler med ställdon och spjäll ställdon levereras av LE.</p> <p>Styrventiler och shuntgrupper levereras och monteras av VSE.</p> <p>Spjäll levereras och monteras av LE</p> <p>Givare i kanalsystem monteras av LE</p> <p>Dykgivare monteras av VSE.</p> | | |



| Kod | Pos | Text | Mängd | En- het | | | | | | | | | | |
|--------------------------|-----------------------------------|---|---------------|---------------------|----------------|--------------------|-------------|-----------------------------------|--------------------------|--------------|--------------------------|--------------|--|--|
| | | <p>I styrentreprenaden ingår:</p> <ul style="list-style-type: none">- Leverans och injustering av komplett datoriserad styrutrustning och reglerutrustning med samtliga erforderliga givare (förutom interna givare för aggregat), manöverkopplare och ventilställdon.- Ställdon (anpassat till styrventil)- Spjällmotor (anpassat till spjäll) <p>-Leverans och injustering av apparatskåp med säkringar, kontaktorer, motorskydd, processenheter etc. gäller även i vvs och el handlingar ingående apparater såsom fläktar, pumpar, elmätare mm (om det ej framgår av handlingar till vilket apparatskåp utrusning skall anslutas så gäller el ritning)</p> <p>-Placering av givare anges av SÖE.</p> <p>-Programmering av befintliga DHC placerade i Hässleholms kommuns driftkontor i Hässleholm samt vid driftsättning av entreprenadens omfattning.</p> <p>-Utbildning och information till driftspersonal, enligt kap YK</p> <p>-Teknisk dokumentation, enligt kap YJ</p> <p>-Dokumenterad service under garantitiden 2 besök enl. YL</p> <p>- dokumenterad egenprovning</p> <ul style="list-style-type: none">- Adressering av undermätare utförs av SÖE- Märkning och skyltning av samtlig styrutrustning <p>Mediaförsörjning</p> <table data-bbox="416 1563 1181 1720"><tr><td>Eldata, kraft</td><td>3-fas, 400 V, 50 HZ</td></tr><tr><td>Eldata manöver</td><td>1-fas, 230 V 50 HZ</td></tr><tr><td>Värmebärare</td><td>pumpvarmvatten (80-60 resp 60-30)</td></tr><tr><td>Uteluftstillstånd sommar</td><td>+25C, 60% RH</td></tr><tr><td>Uteluftstillstånd vinter</td><td>-18C, 30% RH</td></tr></table> <p>System och funktioner</p> <p>Systemuppbyggnad och funktioner enligt flödesscheman, funktionsbeskrivningar och bilagor.</p> | Eldata, kraft | 3-fas, 400 V, 50 HZ | Eldata manöver | 1-fas, 230 V 50 HZ | Värmebärare | pumpvarmvatten (80-60 resp 60-30) | Uteluftstillstånd sommar | +25C, 60% RH | Uteluftstillstånd vinter | -18C, 30% RH | | |
| Eldata, kraft | 3-fas, 400 V, 50 HZ | | | | | | | | | | | | | |
| Eldata manöver | 1-fas, 230 V 50 HZ | | | | | | | | | | | | | |
| Värmebärare | pumpvarmvatten (80-60 resp 60-30) | | | | | | | | | | | | | |
| Uteluftstillstånd sommar | +25C, 60% RH | | | | | | | | | | | | | |
| Uteluftstillstånd vinter | -18C, 30% RH | | | | | | | | | | | | | |



**HÄSSLEHOLMS
KOMMUN**
Tekniska förvaltningen

STYR & ÖVERVAKNINGSSYSTEM

2024-05-24

10(56)

| Kod | Pos | Text | Mängd | En- het |
|-----------------|-----|---|-------|------------|
| 8 B BEC.8 | | <p>STYR OCH ÖVERVAKNINGSSYSTEM</p> <p>FÖRARBETEN, HJÄLPARBETEN, SANERINGSARBETEN, FLYTTNING, DEMONTERING, RIVNING, RÖJNING MM</p> <p>Demontering av styr- och övervakningsinstallationer</p> <p>Demontering utföres i erforderlig omfattning. Samtliga funktioner som efter ombyggnad inte har någon funktion demonteras gällande även märkning, kablage och bilder i bildsystem samt tillhörande larm. Anbudsgivare skall genom besök på platsen förvissa sig om demonteringens omfattning. Demonterat material vilket beställaren önskar behålla överlämnas till beställaren på anvisad plats. Det är entreprenörens <u>ansvar</u> att demonterat material överlämnas till beställaren (överlämnas mot kvitto). Överblivet material vilket ej beställaren önskar behålla tillfaller entreprenören och bortforslas genom dennes försorg från området.</p> | | |



**HÄSSLEHOLMS
KOMMUN**
Tekniska förvaltningen

STYR & ÖVERVAKNINGSSYSTEM

2024-05-24

11(56)

| Kod | Pos | Text | Mängd | En- het |
|--------------|-----|---|-------|------------|
| S | | APPARATER, UTRUSTNINGAR, KABLAR M M I EL OCH TELESYSTEM | | |
| | | <u>Lednings/kabellistor överlämnas till EI installatör 14-dagar innan utförande sker</u> | | |
| SDC.3 | | Kopplingsplintar Ledningar tillhörande en kraftkrets eller en manöverkrets placeras väl åtskilda. Gränsdragning kan utgöras av mellanvägg i avvikande färg eller dylikt. kopplingsklämma skall vara för min 2,5 mm ² . Högst en yttre förbindningspunkt får anslutas på en och samma sida av kopplingsplint. Plintar i apparatskåp för gruppledningar skall ha provningsmöjlighet. Vid installation av mång ledare skall dessa plintas i kopplingslådor. Lådor skall märkas och dokumenteras. Yttre förbindelseschema upprättas | | |



| Kod | Pos | Text | Mängd | En- het |
|--------|-----|--|-------|------------|
| SKB.51 | | <p>Apparatskåp</p> <p>Utförandekrav Materiel, varu- och utförandekrav. Kappslingsklass enl norm Reservutrymme min 20% (gäller även utrymme för säkringar). Montering av utrustning i skåp Max höjd 2000 mm över golv Min höjd 400 mm över golv Fritt utrymme framför apparatskåp min 700 mm Säkringsdel utföres med automatsäkringar med min kortslutningsförmåga 10 kA.</p> <p>Övrig utrustning i apparatskåp. Utrustning i apparatskåp uppbygges med 5-ledarsystem. Apparatskåp förses med överspänningsskydd för huvudledning (kraft). Apparatskåp förses med 2-vägs vägguttag. Apparatskåp förses med belysning (tändning och släckning via dörrkontakt). Apparatskåp förses med dubbelt datauttag 2xRJ45 kat 6 A F/UTP Nyckel till apparatskåp uppfästes med vajer (på skåp)</p> <p>Huvudbrytare Huvudbrytare skall vara kapslad och dimensionerad för sammanlagda effekten (+20%).</p> <p>Serviceomkopplare Vid aktiverad omkopplare(serviceläge) stoppar aggregatet och följdalarm blockeras. Om omkopplare står i serviceläge längre än 1 timme utgår larm.</p> <p>Nödstopp/miljöbrytare Via externt nödstopp (MB 1) skall samtliga ventilationsaggregat och fläktar stoppa. Nödstopp skall även vara påverkbart via bildsystem Nödstopp placeras enl ök med beställare. OBS gäller ej vid fläkt i drift</p> <p>Kontakorer, startomkopplare Kontakorer skall monteras på DIN-skena. Startomkopplare för högst 1 kV enligt SKF.5. Motorskydds brytare enligt SEB.21.</p> <p>Preliminära motoreffekter Exakta motordata skall inhämtas från respektive leverantör innan tillverkning av apparatskåp.</p> <p>Plintar Samtliga in- och utgående ledare kopplas över plint Montageskena skall ha plats för min 10% extra plintar utöver erforderligt antal Min 10% reservplintar monteras. Separat skyddsledarskena med minst samma area som inkommande jordledare placeras vid ledningsintag. Kopplingsplintar tillhörande olika spänningssystem skall genom läge eller Avskärmning vara skilda från varandra. Kopplingsplint skall ha förbindningselement anpassade till de ledningar som Inkopplas. Överkoppling utföres på den sida av kopplingsplint där inte förbindningsledare ansluts.</p> | | |



| Kod | Pos | Text | Mängd | En- het |
|--------|-----|---|-------|------------|
| SLC.32 | | <p><i>Ledningar och ledningsrännor</i> Samtliga ledningar införs i skåpen genom för ledningen avpassat tätningssdon Outnyttjad öppning täcks med fläns/blindgenomföring. Kabel fästes mot ankarskena. Överfallsklämma skall finnas till varje kabel. Ledningar mellan intagsplats, apparater och centraler förläggs i ledningsrännor av plast. Rännorna skall vara dimensionerade så att ledningar till oanvända säkringar och reservplatser för apparater kan dras i framtid. Ledningar mellan fack och dörr skyddas med plastspiral.</p> <p>Elektroniska tidströmställare <u>OS1</u> (se funktionsschema/flödesschema). Potentialfri tryckknapp med driftindikering (tid ställs i DUC/aggreat) Knapp märks med text " Övertidskörning ventilation X timme" samt ritn bet. OS1 skall även vara påverkbar via bildsystem OS1 skall start aggregat även om det är i läge "från" i DHC</p> <p><u>OS2</u> (se funktionsschema/flödesschema). Elektronisk timer med växlande kontakt (tid ställs i DUC alt ställbara1-5 tim) med tydligt sken, timer skall även starta aggregat utanför drifttid Knapp märks med text " Forcering ventilation XX timme" samt ritn bet. OS2 skall även vara påverkbar via bildsystem OS2 skall starta aggregat även om det är i läge "från" i DHC</p> | | |



| Kod | Pos | Text | Mängd | En- het |
|--------------|-----|---|-------|------------|
| U | | APPARATER FÖR STYRNING OCH ÖVERVAKNING | | |
| UA | | Apparater för sammansatt funktion för styrning och övervakning. Under respektive funktionstext har endast angivits komponenter placerade utanför apparatskåp. Samtliga apparater, ducar, kontaktorer, reläer, hjälpmoduler etc. som erfordras för anläggningens fulla funktion skal ingå i erforderliga antal. Generellt Där temperatur angivits att de skall påverkas och kompenseras av ex. utomhustemperatur skall minst ha 5 brytpunkter kunna anges. Tidsintervall och motionstid för cirkulationspumpar skall vara inställbart i bildsystem där ej annat anges. Givare som ej angivits någon funktion för skall endast indikera temperatur. Verkningsgradsmätning för värmeväxlare i ventilationsaggregat skall ske. | | |
| UB | | GIVARE Givare skall monteras med det principiella läge som anges på flödesschema. Givare skall vara anpassade för verksamheten i byggnaden. Givare skall vara trådbundna Givare skall kunna kalibreras via DHC/bildsystem Varmvattengivare skall vara av typ dykgivare Reglerande givare skall kalibreras. Protokoll överlämnas till beställare. Temperaturreglering Från inställt börvärde eller framkopplat ledvärde tillåts en stationär avvikelse av högst +0.5C för reglerad storhet. Tryckreglering Från inställt börvärde eller framkopplat ledvärde tillåts en stationär avvikelse av högst +-10 Pa för reglerad storhet. | | |
| UE | | STÄLLDON | | |
| UEB.1 | | Ställdon för spjäll, elektriska Ställdon med vridande rörelse och fjäder återgång skall vara av elektromagnetisk typ. Ställdon för spjäll skall vara dimensionerad för minst 5 Nm m ² spjällarea. Vid strömavbrott skall ställdon för spjäll gå till ändläge. Uteluftspjäll energilöst stängt. | | |
| UEC.1 | | Ställdon för ventil, elektriska Ställdons slaglängd skall avpassas för ventil. Ventilerna får ej vara fjäderbelastade. Ställdon varmvatten ventil skall vara fjäderbelastade (ström löst- stängd) | | |



| Kod | Pos | Text | Mängd | En- het |
|----------------------------|-----|---|-------|------------|
| UFB UFB.1 | | <p>PROGRAMMERBARA LOGISKA KONTROLLENHETER</p> <p>Programmerbara kontrollenheter, DUC/PLC Processenheter skall innehålla erforderliga omkopplare, hjälp och tidsfunktioner, larm samt driftindikeringar. Indikering via LCD-display. Betjäning sker via display i apparatskåpsfront. Processenheter skall monteras i apparatskåp. Erforderlig programvara för att erhålla avsedd funktion skall ingå till fullt fungerande anläggning, regleralgoritm typ PID. Betjäning i klartext direkt på processenheten via display.</p> <p>Följande skall kunna avläsas ändras: -Börvärde reglerad storhet. -Ärvärde reglerad storhet -Börvärde reglerad storhet. -Uträknat börvärde reglerad storhet -Uträknat ärvärde kontrollerad storhet. -Utsignal styrande storhet 0-100%. -Driftstatus -Max/mingränser -Larmgränser</p> <p>Larm Alla larm skall prioriteras enligt beskrivning i förfrågningsunderlaget. Utlösta A-larm skall via DHC-centralen skicka larmen vidare ut till respektive område/persons mobil telefon via mail. Möjlighet att ställa larm till olika personer/grupper under olika tider skall finnas (ex person 1/grupp1 under 07.00-16.00, person 2/grupp2 under 16.00-07.00 Förutom dessa personer skall systemförvaltare ha möjlighet att få larm dygnet runt Alla larm av prioritet A, B och C i larmlista skall länkas till berörd flödesbild.Larmtext skall utgå i klartext till: display, DHC och SMS (se exempel beteckningar sid 43) Larm prioritet och larmfördröjning (till & frånslags fördröjning)skall individuellt kunna ställas i bild. Samtliga larm skall vara återställningsbara/kvitteringsbara via bildsystem & DUC När larm återgår skickas mail enl ovan med text-larm normal</p> <p>Flödesbilder Dynamiska flödesbilder upprättas av styrleverantör i kommunens DHC för samtliga system. Flödesbilder skall vara enligt tidigare utförda flödesbilder i DHC, kontakta systemförvaltare på tekniska förvaltningen för närmare beskrivning. Samtliga bilder skall vara försedda med funktionstexter/förklarande texter Pdf på funktionstexter & skåpschema levereras i skåp + flödesbilder Ronderingsbild upprättas vid mer än 5 aggregat/shuntgrupper/system Se ex 52 (sid 47)</p> | | |



| Kod | Pos | Text | Mängd | En- het |
|-----|-----|---|-------|------------|
| | | <p>Trendloggning Insamling av värden och beräkning av mätdata sker i DHC och i DUC. I DUC skall för mediaövervakning av värme, kyla, vatten, el, utetemperatur etc. lagras mätarställning/dygn och för utetemperatur ett dygnsmedelvärde baserat på 24 mätvärden. Lagringsutrymme för var loggpunkt skall vara minst 8 veckor. Vid normal drift skall loggar i DUC tömmas efter varje dygnsskifte. loggning av mätdata typ temperatur, tryck, läge o.s.v. skall utföras enligt förfrågningsunderlag. I DHC och DUC skall loggintervall från sekund, minut och timintervall samt dygn eller månadsintervall kunna väljas. Definition av lagring av loggar skall vara cykliskt lagring respektive stopp vid fyllt lagringsutrymme. Loggade värden (från DHC) skall kunna exporteras till andra program (såsom excel) via s.k. DDE-länk. <u>Samtliga värden skall trendas</u></p> <p>Historisk loggning Insamling och lagring av information och händelser som larm och objektsförändringar skall kunna utföras. Definition av lagring skall vara cyklisk dvs. insamlad mängd skall vara inställbar, när max mängd är uppnådd skall den först inkomna informationen tas bort.</p> <p>Dataundercentraler DUC DUC skall vara fritt programmerbar med lämplig programmodul för styrning reglering och övervakning av installationer enligt funktionsbeskrivning. DUC skall vara förbunden med apparater i apparatskåp samt med givare och styrdon i anläggningen via separata in och utgångsmoduler (I/O-moduler) signalöverföring mellan DUC och I/O-moduler skall ske via bussledning. DUC skall monteras i normkapsling eller apparatskåp. Display skall kunna kommunicera med övriga displayer/ducar av samma fabrikat på anläggningen. Reservutrymme i DUC skall vara 20% och samtliga lediga I/O-kanaler skall vara kopplade till plint i AS.</p> <p>Utrustning/Luftbehandlingsaggregat med inbyggd/integrerad styr Skall inkopplas till DUC</p> <p>ex luftbehandlingsaggregat typ GOLD (SWEGON): GOLD skall integreras till DUC. Tidkanaler för aggregat skall hanteras av DHC & DUC. Samtliga läs/börvärde samt indikeringar/larm som har funktion i GOLD skall integreras och hanteras i DUC, punktlista finns att hämta på Swegons hemsida.</p> | | |



| Kod | Pos | Text | Mängd | En- het | | | | | | | | | | | | |
|---------------------------|-------------|---|--------|-------------|-----------|---------------------------|-----------|------------|--------------------|-----------|------------|---------------------------|-----------|-------|--|--|
| Y | | MÄRKNING, KONTROLL, DOKUMENTATION M M | | | | | | | | | | | | | | |
| YGB | | MÄRKNING | | | | | | | | | | | | | | |
| YGB.8 | | <p>Märkning av styr- och övervakningsinstallationer Märkning och teknisk dokumentation skall överensstämma. Alla givare skall märkas med ID, enligt Hässleholmskommuns märksystem. Exempel (Se även bilaga).</p> <table><thead><tr><th>System</th><th>Byggnadsdel</th><th>Komponent</th></tr></thead><tbody><tr><td>Utegivare till radkrets 1</td><td>byggnad X</td><td>RAD1X-GTU1</td></tr><tr><td>Pump för golvvärme</td><td>byggnad A</td><td>GOLV1A-P10</td></tr><tr><td>Luftbehandlingsaggregat 1</td><td>byggnad A</td><td>LBA1A</td></tr></tbody></table> <p>I DUC sätter man fastighetsnamn/benämning framför komponent namnet Som talar om vilken anläggning det gäller och "klartext meddelande" efter Tex. Röinge skola LBA1B-GT9 larm frysvakt. Av praktiska skäl har endast givar beteckning angivits i text.</p> <p>Märkning av ledningsnät, ledningar och ledare Kablar märks ASX-XXX <i>Partmärkning:</i> Ledning skall märkas med ledningsnummer i båda ändar Ledningar mellan apparater inom kopplingsutrustningar skall förses med Löpande nollnummer.</p> <p><i>Märkning av huvud- och gruppleddningar.</i> Kabelmärkning Märkning vid synlig förläggning skall anbringas i början och i slutet av ledningen</p> <p>Märkning av apparatskåp All märkning i apparatskåp + gruppschema utföres av SÖE enl YTB 16315 Utöver vad som föreskrivs i AMA skall märkskylt innehålla uppgift och beteckning på objekt i matande huvudlednings andra ände.</p> <p><i>Märkning centraler och apparatskåp</i> På central respektive apparatskåp monteras skylt som anger centralens respektive apparatskåps beteckning texthöjd 50 mm spänning, ström samt matande huvudledningsbeteckning och area texthöjd 12 mm</p> <p>Märkning för inkommande och utgående ledning: - Smältpatronens högsta tillåtna märkström - Huvudledningsbeteckning eller beteckning på central (utanför rummet) Eller belastningsobjekt i ledningens andra ände. - Ledningsarea, i de fall de avviker från 1,5 mm² - Ledarantal</p> <p>Ingående apparater positionsmärks Kopplingsplint i apparatskåp märks Ledningar (ledare) i apparatskåp märks med individuell beteckning Gruppförteckning upprättas för anslutningsobjekt Förteckning skall vara ljusbeständig och skyddas av plastskiva, eller dylikt samt sättas fast på betryggande sätt. Gruppnummer på förteckning skall överensstämma med gruppnummer på central och ledningslistor. På gruppförteckning anges säkringens märkström. Förteckning monteras på insida dörr Skylt vid manöverorgan och motorskydd redovisar vad som manövreras i klartext.</p> | System | Byggnadsdel | Komponent | Utegivare till radkrets 1 | byggnad X | RAD1X-GTU1 | Pump för golvvärme | byggnad A | GOLV1A-P10 | Luftbehandlingsaggregat 1 | byggnad A | LBA1A | | |
| System | Byggnadsdel | Komponent | | | | | | | | | | | | | | |
| Utegivare till radkrets 1 | byggnad X | RAD1X-GTU1 | | | | | | | | | | | | | | |
| Pump för golvvärme | byggnad A | GOLV1A-P10 | | | | | | | | | | | | | | |
| Luftbehandlingsaggregat 1 | byggnad A | LBA1A | | | | | | | | | | | | | | |




**HÄSSLEHOLMS
KOMMUN**
Tekniska förvaltningen


STYR & ÖVERVAKNINGSS INSTALLATIONER

2024-05-24

18(56)

| Kod | Pos | Text | Mängd | En- het |
|---------------|-----|--|-------|------------|
| YGB.81 | | Märkning av styr- och övervakningsinstallationer för fastighetsdrift. Märkning av samtliga komponenter skall utföras enligt ritningar. | | |
| YGC | | SKYLTNING | | |
| YGC.8 | | Skyltning för styr- och övervakningsinstallationer Skylt skall vara vit med svart text 9 mm. Skylt skall skruvas eller stripesas Dold installation skall skyltas väl synlig på vägg vid undertak eller vid inspektionslucka. | | |

|  HÄSSLEHOLMS KOMMUN Tekniska förvaltningen | | STYR & ÖVERVAKNINGSS INSTALLATIONER | | | |
|---|-----|---|-------|--------|--|
| | | 2024-05-24 | | 19(56) | |
| Kod | Pos | Text | Mängd | Enhet | |
| YH | | KONTROLL, INJUSTERING M M | | | |
| YHB | | KONTROLL | | | |
| YHB.8 | | <p>Kontroll av styr och övervakningssystem</p> <p>Följande provningar och mätningar skall utföras.</p> <ul style="list-style-type: none"> -Funktionsprovning avseende funktioner och funktionssamband. -Kontroll av inställda värden för givare, tiddon, styrfunktionsenheter och reläer. -Utlösningsprov av motorskydds brytare. -Styrventilernas gångriktning, slaglängd och sekvensföljd. -Notering av kyl och värmebärarens in och utgående temperaturer, samt in och utgående lufttemperaturer. -Pumpars och fläktars strömförbrukning. -Larmprovning, alla larm provas A-B-C larm (till DUC,bildsystem & mail) signerad lista överlämnas <p>Samordnad provning</p> <p>Fullständig samordnad funktionsprovning skall utföras gemensamt och vid samma tillfälle för samtliga underentreprenörer. Samtliga underentreprenörer skall delta i provningen. <u>Provningsledare</u> (framgår av objektspecifik handling) utför och redovisar provningar. Tid för samordnad funktionsprovning skall inarbetas i entreprenadens tidplan. Entreprenörernas egenprovning skall vara slutförd och protokollförd innan Samordnad provning genomföres. Protokoll företas vid samordnad provning.</p> <p>Provning</p> <p>Följande provningar och mätningar skall utföras:</p> <ul style="list-style-type: none"> - Isolationsmätning - Funktionsprovning avseende funktioner och funktionssamband med samtliga anläggningsdelar - Kontroll av inställda värden för givare, tiddon, reläer mm - Injustering av levererad utrustning <p>Provningar skall protokollföras och innehålla samtliga resultat. Injusteringsprotokoll över anläggning skall redovisas per "aggregat" med datum, typ av provning samt resultat av uppmätta värden. Inställda värden för givare, tiddon, reglercentraler, reläer, motorskydd skall protokollföras. Protokoll avlämnas i samband med slutbesiktning.</p> | | | |
| YHC | | INJUSTERING | | | |
| YHC.8 | | <p>Injustering av styr- och övervakningssystem</p> <p>Injustering av styr och reglerdon skall utföras så att data och funktioner Enligt handlingar innehålls.</p> | | | |

|  HÄSSLEHOLMS KOMMUN Tekniska förvaltningen | | STYR & ÖVERVAKNINGSS INSTALLATIONER | | |
|---|-----|---|-------|--------|
| | | 2024-05-24 | | 20(56) |
| Kod | Pos | Text | Mängd | Enhet |
| YJC | | BYGGHANDLINGAR Entreprenör skall upprätta fullständiga handlingar för styrtekniska installationer (inkl elinstallationer) Ritningar skall upprättas i Auto Cad miljö (enl hlm kommuns CAD manual). Funktionsbeskrivningar i DHC skall vara justerbara/möjliga att ändra. Beställare skall beredas tillfälle att granska handlingar. Granskningstiden är min 10 arbetsdagar. Handlingar skall levereras enligt tider inlagda i tidplanen. I denna tidplan skall även granskningstider läggas in. Inget arbete får utföras innan beställare granskat handlingar. Beställarens granskning fråntar ej entreprenörens funktion och utförandekrav. Samtliga digitala handlingar skall överlämnas i DWG- och PDF format | | |
| YJC.8 | | Bygghandlingar för styr- och övervakningsinstallationer Omfattning: -Planritning över berörda utrymmen. -Funktionsbeskrivning Scheman. -Förbindningsdokument -Apparatlista -Skyltlista -Funktionskort med funktionsbeskrivning för respektive enhet Samtliga digitala handlingar skall överlämnas i DWG-format och PDF | | |
| YJE | | RELATIONSHANDLINGAR 1 omg. Relationshandlingar skall finnas i respektive apparatskåp. 1 ex. levereras insatta i pärm. 1 st USB-minne Handlingarna överlämnas senast en vecka före slutbesiktning. Samtliga digitala handlingar skall överlämnas i originalformat och PDF (Gäller även skåpsschema & flödesbilder (dwg)) | | |
| YJE.8 | | Relationshandlingar för styr- och övervakningsinstallationer Entreprenören tillhandahåller relationshandlingar för styr och övervakningsinstallationerna Vid slutbesiktningen skall 1 omgång papperskopior samt digitalt överlämnas Symboler enligt normer förtecknade i SIS 401 25 00 samt enligt SIS 03 22 29. SIS 02 22 30 samt SIS 03 22 31 används. Utöver i AMA angivna handlingar skall entreprenören tillhandahålla följande relationshandlingar: - projektprogramvara - manual för DUC:ar - manual för displaypanel - programmeringsmanual - servicemanual - inre förbindningstabell - uppställningsritningar som visar placering av centraler, apparatskåp, styr- och övervakningsenheter, belastningsobjekt - dokumentlista som redovisar samtliga i entreprenaden ingående scheman, ritningar och beskrivningar. - kretsschema utförda enligt regler i SS-EN 61082-1 och SS-EN 61082-2 Funktionsbeskrivande schema skall upprättas Förbindningsscheman, -tabeller, och -listor skall upprättas Placerings- och installationsdokument skall upprättas | | |



| Kod | Pos | Text | Mängd | En- het |
|-----|-----|---|-------|------------|
| YJL | | <p><i>Relationshandlingar för digitala styr- och övervakningsinstallationer</i> Entreprenören skall tillhandahålla följande relationshandlingar:</p> <ul style="list-style-type: none">- översiktsscheman, blockschema eller nätschema över datorsystem och kringutrustning.- scheman som funktionellt visar sekvenser, föreglingar samt övriga logiska operationer. <p>Redovisning Flödesschema utförda som symboler och beteckningar lika tidigare i Hässleholms kommun</p> <p>Omfattning</p> <ul style="list-style-type: none">-Planritning över berörda utrymmen-Dokumentation över centralutrustningar-Dokumentlista-Kretsschema-Funktionsbeskrivning-Apparatlista-Skytlista-Protokoll <p>Samtliga digitala handlingar skall överlämnas i originalformat och PDF</p> <p>DRIFT- OCH UNDERHÅLLSINSTRUKTIONER Instruktioner skall i sin helhet, vara avfattade på svenska. Instruktioner skall levereras i 1 ex. insatta i pärm Samtliga digitala handlingar skall överlämnas i originalformat och PDF</p> | | |



| Kod | Pos | Text | Mängd | En- het |
|-------|-----|--|-------|------------|
| YJL.8 | | <p>Drift- och underhållsinstruktioner för styr och övervakningsinstallationer Entreprenören skall tillhandahålla följande handlingar, vilka skall ingå i eller utgöra underlag för instruktioner för drift och underhåll.</p> <p>D/U instruktioner överlämnas i 1st pärm samt 1st digital omgång (USB). Framsida och rygg förses med följande text: Fastighetsbeteckning Populärnamn Objektsnummer Kategori (VS, Vent, Kyla eller styr)</p> <p>D/U-pärmar/Digital mapstruktur skall ha följande innehåll (anpassat till entreprenad)</p> <p>Register</p> <p>Flik 1 Adressuppgifter Förteckning över entreprenörer och leverantörer med adressuppgifter</p> <p>Flik 2 Beskrivning av utrustningens verkningssätt Funktionsbeskrivningar/flödesschema både generellt och för varje enskilt system Driftkort/Funktionsinformation, förteckning över komponenter (Styr)</p> <p>Flik 3 Åtgärder vid brand eller annan fara</p> <p>Flik 4 Börvärdesinställningar</p> <p>Flik 5 Handhavandeinstruktioner Till varje utrustning eller apparat samt tillverkarens driftsinstruktioner för i entreprenaden ingående utrustningar, apparater och komponenter.</p> <p>Flik 6 Felsökningsinstruktioner Information om felsignaler, larm mm (larmprioritet, placering återställning)</p> <p>Flik 7 Tillverkarens datablad För i entreprenaden ingående utrustningar, apparater och komponenter OBS endast aktuella storlekar och typer, Bladen märks med ritningsbeteckning.</p> <p>Flik 8 Tillsyn och service Lista över komponenter vilka kräver periodiskt tillsyn, inkl service intervaller samt anvisningar för kontrollrutiner och översynsåtgärder(styr ex. rökvakt)</p> <p>Flik 9 Injusteringsvärden samtliga injusterade lägen</p> <p>Flik 10 Förteckningar</p> <p>Flik 11 Elscheman För i entreprenaden ingående komponenter (relationshandlingar)</p> <p>Flik 12 Övriga protokoll</p> <p>Flik 13 Beskrivningar Entreprenadbeskrivning/Materialbeskrivning</p> <p>Flik 14 Relationsritningar Relationsritningar skall upprättas för entreprenaden.</p> <p>Flik 15 Övrigt</p> | | |



| Kod | Pos | Text | Mängd | En- het |
|--------------|-----|---|-------|------------|
| YLC | | SKÖTSEL, UNDERHÅLL O D Instruktioner skall i sin helhet, vara avfattade på svenska. | | |
| YLC.8 | | Skötsel, underhåll o d för styr och övervakningsinstallationer Instruktioner skall levereras i 1 ex insatta i gemensamma pärmar med driftsinstruktioner samt 1st digital omgång. | | |
| YJJ | | MILJÖDOKUMENTATION | | |
| YJJ.8 | | Miljödokumentation för styr- och övervakningsinstallationer Entreprenören skall överlämna deklARATION med avseende på resurshållning. Dokumentationer skall upprättas enligt Byggsektors kretsloppskrift byggvarudeklARATIONER. | | |
| YKB | | UTBILDNING OCH INFORMATION TILL DRIFT- OCH UNDERHÅLLSPERSONAL | | |
| YKB.8 | | Utbildning och information till drift- och underhållspersonal för styr- och övervakningsinstallationer Vid beställarens övertagande av driftansvaret eller vid slutbesiktning skall Entreprenören informera beställarens drift och underhållspersonal om funktionssätt samt drift och underhåll av ingående utrustning. | | |
| YL | | ARBETEN EFTER SLUTBESIKTNING Service under garantitiden skall utföras och dokumenteras vid 2 st tillfällen efter 1 år och ca 14 dagar före garantitidens utgång. Vid service skall funktionsprovning och givarkalibrering utföras. . | | |



| Kod | Pos | Text | Mängd | En- het |
|-----|-----|---|-------|------------|
| | | PRINCIP LÖSNINGAR | | |
| | | FUNKTIONSBESKRIVNINGAR/FLÖDESSCHEMA | | |
| | | VÄRME (HETVATTEN) | | |
| | | Fjärrvärme (VVX-Värme) Ex 1 | 25 | |
| | | Fjärrvärme (VVX-VV) Ex 2 | 26 | |
| | | El-panna Ex 3 | 27 | |
| | | VÄRMEPUMPAR | | |
| | | Värmepump mark/borra med spetsvärme elpanna Ex 10 | 28 | |
| | | Värmepump luft/vatten med spetsvärme el panna Ex 11 | 29 | |
| | | VÄRME (VS) | | |
| | | Radiatorer Ex 20 | 31 | |
| | | Golvvärme Ex 21 | 32 | |
| | | Cirkulations luftvärme Ex 22 | 33 | |
| | | VARMVATTEN | | |
| | | El VVB Ex 30 | 34 | |
| | | Dubbelmantlad VVB med el spetsvärme Ex 31 | 35 | |
| | | LUFTBEHANDLING | | |
| | | Aggregat med roterande vvx Ex 40 | 36 | |
| | | Aggregat med roterande vvx & kylbatteri Ex 41 | 37 | |
| | | Aggregat med roterande vvx & integrerad kyla Ex 42 | 39 | |
| | | Aggregat med kors ströms vvx Ex 43 | 41 | |
| | | Tilluftsggregat Ex 44 | 42 | |
| | | Frånluftsfläkt och spjäll för kök Ex 45 | 43 | |
| | | Tilluftsfälkt för kylning av rumstemperatur Ex 46 | 44 | |
| | | Forceringsspjäll Ex 47 | 45 | |
| | | Forcering via GTCO ₂ -givare Ex 48 | 46 | |
| | | Zonspjäll Ex 49 | 47 | |
| | | BRANDFUNKTIONER | | |
| | | Brandspjäll Ex 50 | 48 | |
| | | Fläkt i drift Ex 51 | 49 | |
| | | ÖVRIGT | | |
| | | Exempel ronderingsbild Ex 52 | 50 | |
| | | Mätare Ex 53 | 51 | |
| | | Solceller Ex 54 | 51 | |
| | | Utekompensering lufttryck Ex 55 | 51 | |



Kod

Pos

Text

Mängd

En-
het

Exempel 1

FJÄRRVÄRME VVX-VÄRME

Temperaturreglering

GT30 styr via duc så att inställt värde erhålles.

GTU1 förskjuter börvärdet enligt kurva.

I system med flera sekundära system förskjuts kurva så den är 5° över högsta sekundär system (ställbart gradtal)

Natt- helg- och lov sänkning skall vara möjligt via DUC och DHC

Optimering av kurva via valbar rumsgivare (eller via genomsnittsvärde)

Max begränsning fjv (EM30)

Styrning

P10 stoppas vid inget värmebehov enligt börvärde.

P10 motioneras var 24:e timme i 5 minuter.

Larm

GTU1 reglerfel samt börvärdes avvikelse C-larm

GT30 & GT80 reglerfel samt börvärdes avvikelse C-larm (blockeras vid ute temp över +15°C)

P10 fellarm pump. B-larm

P10 handläge. C-larm

SV10 handläge. C-larm

GL 50 låg nivå expansionskärl A-larm

GT81 hög returtemperatur

Övervakning

GT30 visar temperatur.

GT31 visar temperatur

GTU1 visar temperatur.

P10 visar driftläge.

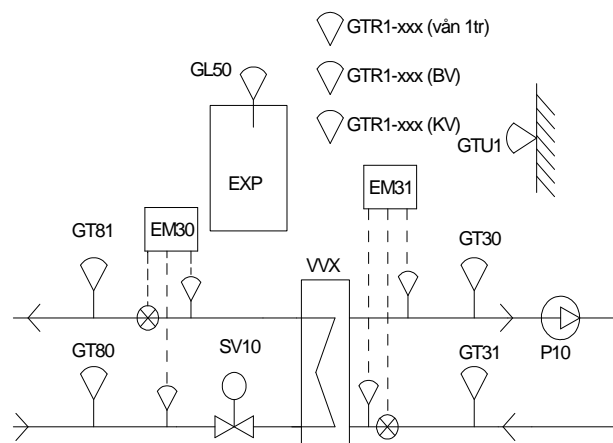
SV10 visar driftläge i %

GT80 visar temperatur.

GT81 visar temperatur.

GTR1-... visar rumstemperatur (min 1st/byggnad och våningsplan)

EM30 (får uppkopplas från fjv mätare) & EM31 visar förbrukning (i kWh) + flöde & aktuell effekt





| Kod | Pos | Text | Mängd | En- het |
|-----|-----|------|-------|------------|
|-----|-----|------|-------|------------|

Exempel 2

FJÄRRVÄRME VVX-VV

Temperaturreglering

GT40 styr via DUC SV20 så att inställt värde erhålles.
När temperatur vid GT41 överstiger inställt värde stänger SV20

Styrning

GT40 bryter värmen om temperaturen överstiger 65 grader.
P20 styrs via duc.

Larm

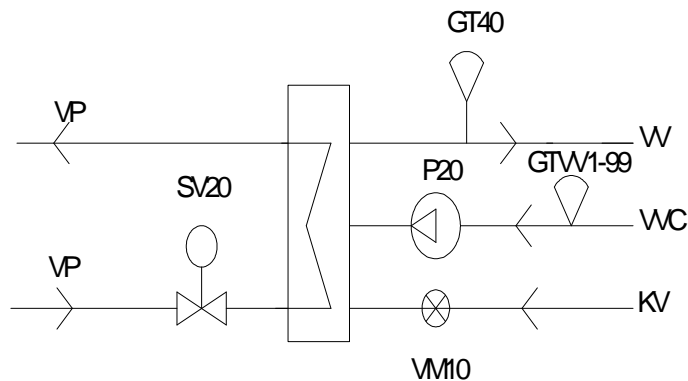
GT40 reglerfel samt börvärdes avvikelse C-larm
GT41 reglerfel samt börvärdes avvikelse C-larm
P20 fel larm pump. B-larm
P20 handläge. C-larm
SV20 handläge. C-larm
GT41 låg temp C-larm

Övervakning

GT40 visar temperatur.
GTVV1-99 visar temperatur. (Alla vvc-slingor i systemet skall ha tempgivare)
P20 visar driftläge.
SV20 visar driftläge i %.
VM10 visar förbrukning

Övrigt

Energi varmvatten räknas fram (total energi- värme = VV).





Kod

Pos

Text

Mängd

En-
het

Exempel 3

Hetvatten/Elpanna

Funktion

Elpanna styr via intern utrustning värme produktion så att önskad temperatur erhålls

Larm

GT30 låg temperatur A-larm (blockeras vid ute temp över +15°C)

GL50 låg nivå (expkär) A-larm

Summalarm Elpanna B-larm

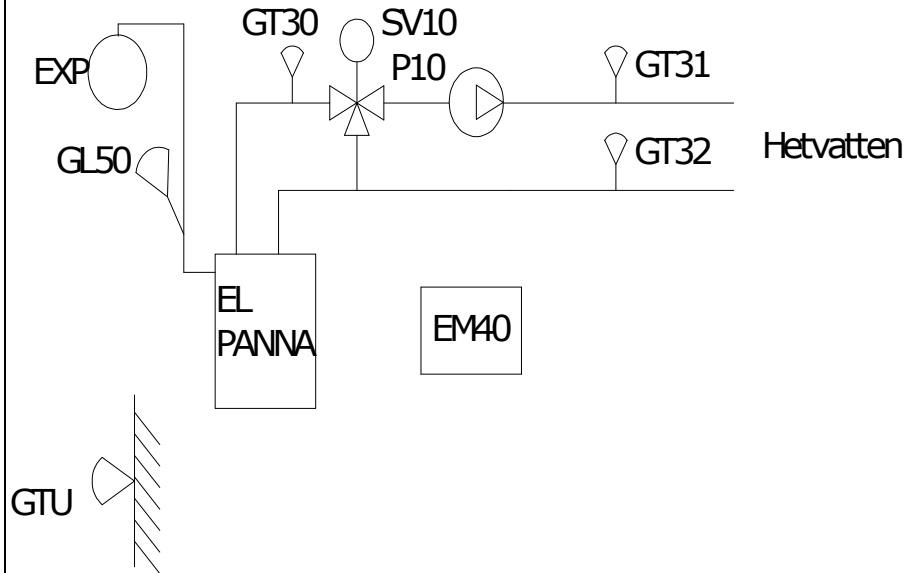
Övervakning

GT30-32 visar temperatur.

P10 visar driftläge.

Driftindikering elpanna

EM40 visar tillförd energi (i kWh)





Kod

Pos

Text

Mängd

En-
het

Exempel 10

Hetvatten/Värmepump (markvärme/borra) dockad med elpanna

Funktion

Värmepump styr via intern utrustning värme och vv produktion
Dock skall kurva kunna påverkas via DUC
Rumsgivare trycker kurva

Larm

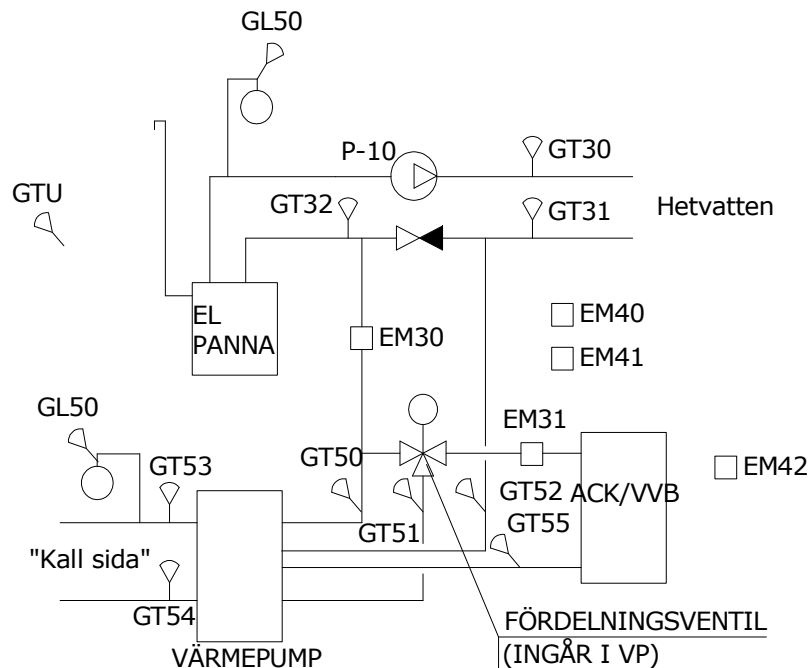
GT30 låg temperatur A-larm (blockeras vid ute temp över +15°C)
GL50 låg nivå (brine resp värme) A-larm
Summalarm VP B-larm
Larm låg COP (trendas)
Larm hög förbrukning EM41

Övervakning

GTU visar temperatur.
GT30-32 visar temperatur
GT50-55 visar temperatur
P10 visar driftläge.
Driftindikering elpanna
Driftindikering Värmepump
Fördelningsventil öppen/stängd

Övrigt

Utrustning för fjärravläsning av värmemängdsmätare
(utrustning energimätare Värmepump(EM30+31) och tillhörande givare lev av VS-entr)
(utrustning energimätare EL (EM40) och tillhörande givare lev av EI-entr)
Följande värden skall visas i bild:
Effekt EM30+31 (avgiven effekt från värmepump)(i kWh)
Effekt EM 40 (tillförd el energi till värmepump) (i kWh)
Effekt EM 41 (tillförd el energi till elpanna) (i kWh)
Effekt EM 42 (tillförd el energi till elpatron) (i kWh)
Cop-tal (genomsnittligt värde de senaste 24 timmarna)





| Kod | Pos | Text | Mängd | En- het |
|-----|-----|--|-------|------------|
| | | <p>Exempel 11 Hetvatten/Värmepump (luft/vatten)</p> <p>Funktion Värmepumpar styr via DUC intern utrustning värme och vv produktion Om GT30 kallar på värme i mer än 30 min (inställbart värde) startas panna, när "rätt" temperatur erhålls stänger EL-panna, Rumsgivare trycker kurva</p> <p>Larm P10 fellarm pump. B-larm P10 handläge. C-larm GT30 låg temperatur A-larm (blockeras vid ute temp över +15°C) GL50 låg nivå A-larm Summalarm respektive Värmepump (VP1-3) B-larm Summalarm Elpanna B-larm Larm låg COP (trendas) Larm hög förbrukning EM41</p> <p>Övervakning GT30-32 visar temperatur. GT50-56 visar temperatur P10 visar driftläge. Driftindikering elpanna Driftindikering respektive Värmepump (VP1-3) Fördelningsventil öppen/stängd COP momentant (dygn) samt historiskt</p> <p>Övrigt <i>Utrustning för fjärravläsning av värmemängdsmätare</i> (utrustning energimätare Värmepump(EM30+31) och tillhörande givare lev av VS-entr) (utrustning energimätare EL (EM40) och tillhörande givare lev av EI-entr) Följande värden skall visas i bild: Effekt EM30+31 (avgiven effekt från värmepump) (i kWh) Effekt EM 40 (tillförd el energi till resp värmepump) (i kWh) 1st/värmepump (COP se ovan) Effekt EM 41 (tillförd el energi till resp elpanna) (i kWh) Effekt EM 42 (tillförd el energi till resp elpatron) (i kWh) Cop-tal (genomsnittligt värde de senaste 24 timmarna) För mätare se sid 48</p> | | |



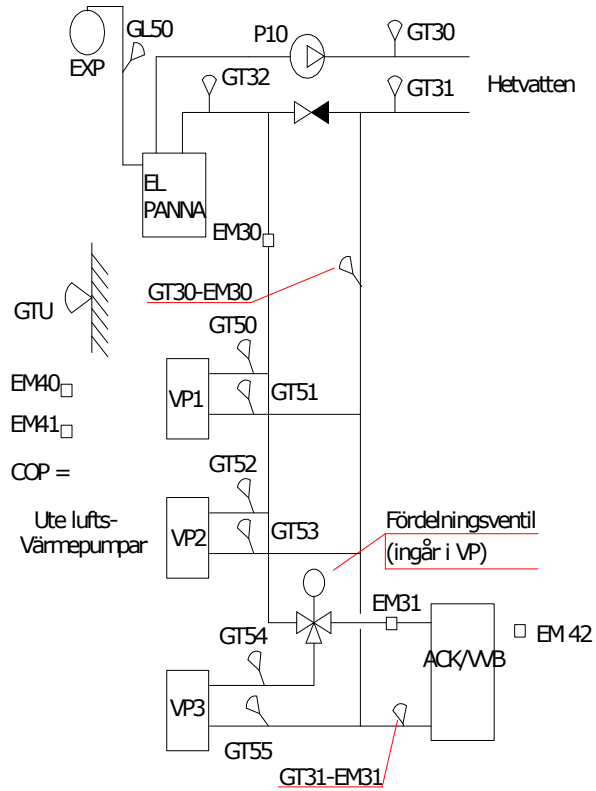
Kod

Pos

Text

Mängd

En-
het





Kod

Pos

Text

Mängd

En-
het

Exempel 20

Radiatorvärme

Temperaturreglering

GT50 styr via duc så att inställt värde erhålles.
GTU1 förskjuter börvärdet enligt kurva (min 5 brytpunkter).
Rumsgivare skall kunna påverka ("trycka") kurva via bildsystem
Möjlighet till natt & helg sänkning via bildsystem skall finnas

Styrning

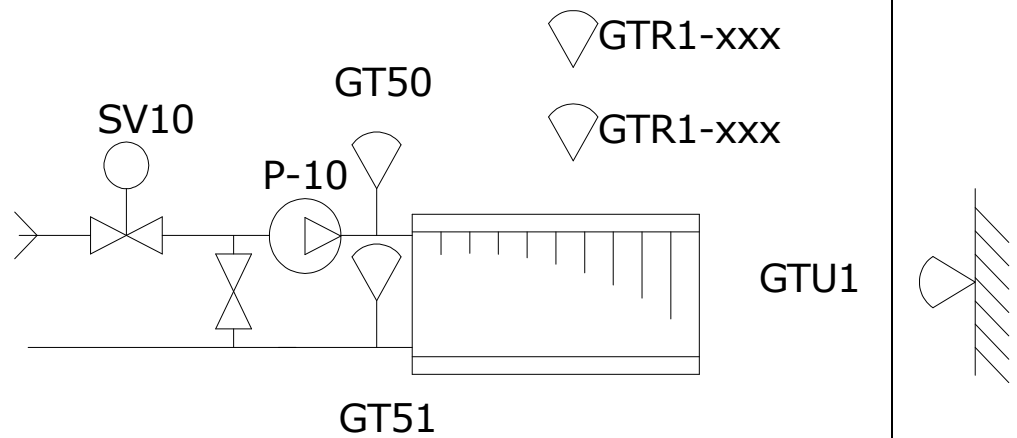
P10 stoppas vid inget värmebehov enligt börvärde.
P10 motioneras var 24:e timme i 5 minuter.

Larm

GTU1 reglerfel samt börvärdes avvikelse C-larm
GT50 reglerfel samt börvärdes avvikelse C-larm
P10 fellarm pump. B-larm
P10 handläge. C-larm
SV10 handläge. C-larm

Övervakning

GT50 visar temperatur.
GT51 visar temperatur
GTU1 visar temperatur.
GTR1-rumsnr (min 1st per byggnad och våningsplan)
P10 visar driftläge.
SV10 visar driftläge i %
Rumsmedeltemperatur visas i bild





| Kod | Pos | Text | Mängd | En- het |
|-----|-----|------|-------|------------|
|-----|-----|------|-------|------------|

Exempel 21

Golvvärme GOLV1

Temperaturreglering

GT50 styr via duc så att inställt värde erhålles.
GTU1 förskjuter börvärdet enligt kurva (min 5 brytpunkter).
Rumsgivare skall kunna påverka ("trycka") kurva
Möjlighet till natt & helg sänkning via bildsystem skall finnas
Golvvärmesystem uppkopplas till DUC (läsvärde)

Styrning

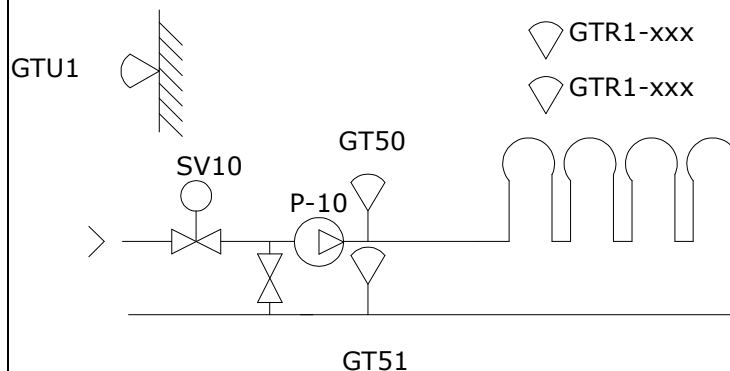
P10 stoppas vid inget värmebehov enligt börvärde.
P10 motioneras var 24:e timme i 5 minuter.

Larm

GTU1 reglerfel samt börvärdes avvikelse C-larm
GT50 reglerfel samt börvärdes avvikelse C-larm
P10 fellarm pump. B-larm
P10 handläge. C-larm
SV10 handläge. C-larm

Övervakning

GT50-53 visar temperatur.
GTU1 visar temperatur.
GTR1-rumsnr (min 1st per byggnad och våningsplan)
P10 visar driftläge.
SV10 visar driftläge i %





Kod

Pos

Text

Mängd

En-
het

Exempel 22

Cirkulations luftvärmare

Temperaturreglering

Cirkulationsvärmare styrs via DUC

Om temperatur understiger inställt värde på GTR1-XXX startar TF och SV10 öppnar.

När temperatur överskrider inställt värde stoppas TF och SV10 stänger

OBS olika start och stopp temperaturer

Möjlighet till natt & helg sänkning via bildsystem skall finnas

Larm

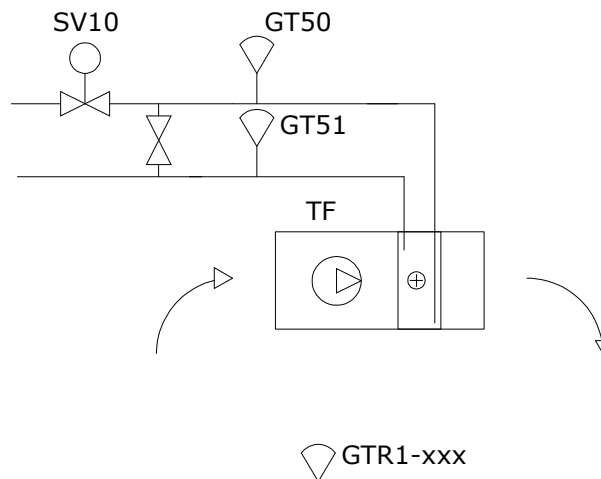
SV10 handläge. C-larm

Övervakning

GT50-51 visar temperatur.

GTR1-rumsnr visar temperatur

Driftindikering cirkulationsvärmare





Kod

Pos

Text

Mängd

En-
het

Exempel 30

Styrustrustning för varmvatten installation med elvarmvattenberedare

Reglerutrustning för styrning av varmvatten

Funktion

EI VVB styr via intern utrustning vv-produktion så att önskad temperatur erhålls (ca 70°C)

Temperaturreglering

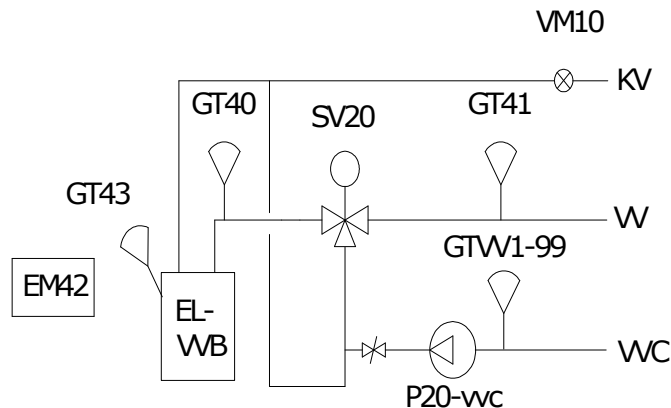
GT41 styr via duc SV20 så att inställt värde erhålles (ca 55°C).

Larm

P20 fellarm pump. B-larm
P20 handläge. C-larm
SV20 handläge. C-larm
GT41 hög temperatur C-larm
GT42 låg temperatur C-larm

Övervakning

GT41-43 visar temperatur.
P20 visar driftläge.
SV10 visar driftläge i %
Driftläge EI-VVB
Effekt EM 42 (tillförd el energi till ELVVB) (i kWh)
VM10 Mätning kallvatten (flöde)
GTVV1-99 VVC-temperatur ((Alla vvc-slingor i systemet skall ha tempgivare)





Kod

Pos

Text

Mängd

En-
het

Exempel 31

Styrutrustning för varmvatten installation med ackumulatortank (för värmepump) och el "spets" värmare

Reglerutrustning för styrning av varmvatten

Temperaturreglering

GT41 styr via duc SV20 så att inställt värde erhålles.

Om SV20 står i fullt öppet läge i mer än 15 min och GT41 ändå kallar på värme startas EL-VVB, när "rätt" temperatur på GT41 erhålls stänger EL-VVB

Styrning

EI-VVB höjer temperatur till 70° i ggr/vecka (legionella) (värde inställbart).

Larm

P20 fellarm pump. B-larm

P20 handläge. C-larm

SV20 handläge. C-larm

GT41 hög temperatur C-larm

GT42 låg temperatur C-larm

GT43 avvikande temperatur C-larm

Övervakning

GT40-44 visar temperatur.

P20 visar driftläge.

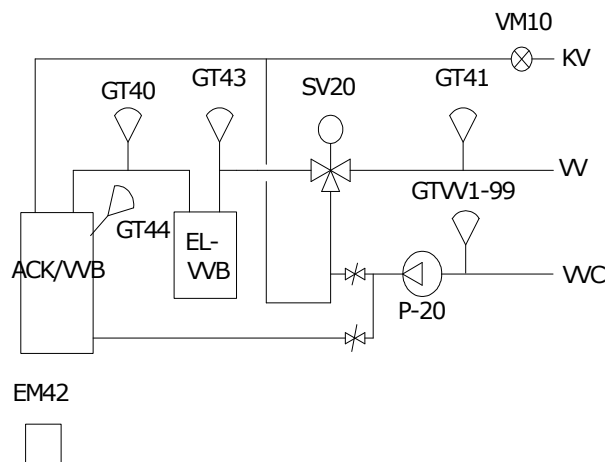
SV20 visar driftläge i %

Driftläge EI-VVB

Effekt EM 42 (tillförd el energi till ELVVB) (i kWh)

VM10 Mätning kallvatten (flöde)

GTVV1-99 VVC-temperatur (Alla vvc-slingor i systemet skall ha tempgivare)





Kod

Pos

Text

Mängd

En-
het

Exempel 40

Luftbehandlingsaggregat med roterande vvx

Även om aggregatet har inbyggd styrutrustning (typ swegon gold eller likvärdigt) skall funktioner styras via DUC.(OBS på gold aggregat finns ej GT11)

Reglering

Frånluftsrelaterad tilluft med ställbara min-max värden via DUC

Utetemperaturberoende minbegränsning av tilluftstemperatur

Tidsstyrning med veckour styrs via DUC.

Övertidskörning via OS1

GF10&20 eller GP10&20 konstanthåller önskat flöde eller tryck (valbart) via DUC.

Sommarnattkyla via interna givare

Samtliga funktioner/börvärden skall vara ställbara via DHC

Möjlighet till utetemperaturberoende luftflöde skall finnas, (se ex 55 sid 51)

Larm (internt och till DHC)

GT9 utlöst frysskydd A-larm.

Servicealarm C-larm

GP80 och GP81 filterlarm C-larm.

GF10 och GF20 börvärdes avvikelse C-larm

P10 utlöst pump B-larm.

RV1-10 utlöst rotationsvakt. B-larm

P10 handläge. C-larm

LBA i manuellt driftläge C-larm

Larm låg verkningsgrad VVX B-larm

Övriga larm. B-larm

Övervakning (internt och till DHC)

GT10 värde tilluftstemperatur.

FF/TF driftläge (%).

ST10 aktuellt värde.

GT9A Värde temperatur.

GF10 & 20 aktuellt värde.

GTU aktuellt värde.

GT20 aktuellt värde.

GT11 aktuellt värde.

GP10 & GP20 aktuellt tryck

P10 driftindikering

SV10 lägesindikering i %.

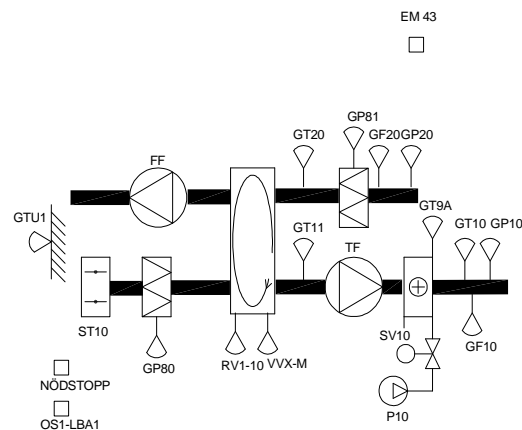
VVX driftindikering i %.

FF/TF driftindikering

Verkningsgrad vvx i % (trendas)

SFPv-tal aggregat (trendas)

EM43 Tillförd energi till aggregat + respektive fläkt





| Kod | Pos | Text | Mängd | Enhet |
|-----|-----|---|-------|-------|
| | | <p>Exempel 41</p> <p>Luftbehandlingsaggregat med roterande vvx och kyla Även om aggregatet har inbyggd styrutrustning (typ swegon gold eller likvärdigt) skall funktioner styras via DUC.(OBS på gold aggregat finns ej GT11) Kylmaskin (DX) övervakas vis modbus (start/stopp)</p> <p>Reglering Frånluftsrelaterad tilluft med ställbara min-max temperatur via DUC Utetemperaturberoende minbegränsning av tilluftstemperatur Värme via rot VVX och eftervärmningsbatteri i sekvens Kyla via kylbatteri Tidsstyrning med veckour styrs via DUC. Övertidskörning via OS1 GF10&20 eller GP10&20 konstanthåller önskat tryck (variabelt flöde enl rumsbeskrivning). Sommarnattkyla via interna givare (vid sommarnattkyla blockeras kylbatteri) Samtliga funktioner/börvärden skall vara ställbara via DUC Möjlighet till utetemperaturberoende luftflöde skall finnas(se ex 55 sid 51)</p> <p>Reglersekvens vid kylbehov skall kunna styras via SÖ - Kysystem CoolDX startas för styrning av kylning till luftkylare E3. Kylkompressor E5 och E6 styr kylan i tre steg binärt. Effektstegen jämnas ut med värmeväxlaren så att steglös kylreglering erhålles. Mellan kyla och värme finns en inställbar neutralzon.</p> <p>Larm (internt och till DUC) GT9 utlöst frysskydd A-larm. Servicelarm C-larm GP80 och GP81 filterlarm C-larm. GF10 och GF20 börvärdes avvikelse C-larm P10 utlöst pump B-larm. RV1-10 utlöst rotationsvakt. B-larm P10 handläge. C-larm LBA i manuellt driftläge C-larm Larm låg verkningsgrad VVX B-larm</p> <p>Övervakning (internt och till DUC) GT10 värde tilluftstemperatur. FF/TF driftläge (%). ST10 aktuellt värde. GT9 Värde temperatur. GF10 & 20 aktuellt värde. GTU aktuellt värde. GT20 aktuellt värde. GT11 aktuellt värde. GP10 & GP20 aktuellt tryck P10 driftindikering SV10 lägesindikering i %. P30 driftindikering SV30 lägesindikering i %. VVX driftindikering i %. FF/TF driftindikering i % Verkningsgrad vvx i % (Trendas) SFPv-tal aggregat (trendas) EM43 Tillförd energi till aggregat + respektive fläkt</p> | | |



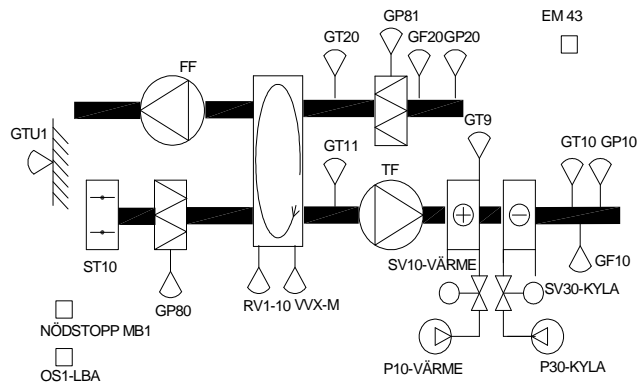
Kod

Pos

Text

Mängd

En-
het





| Kod | Pos | Text | Mängd | En- het |
|-----|-----|---|-------|------------|
| | | <p>Exempel 42</p> <p>Luftbehandlingsaggregat med roterande vvx och integrerad kyla Även om aggregatet har inbyggd styrutrustning (typ swegon gold eller likvärdigt) skall funktioner styras via DUC.(OBS på gold aggregat finns ej GT11)</p> <p>Reglering Frånluftsrelaterad tilluft med ställbara utetemperaturberoende min-max temperatur via DUC Utetemperaturberoende minbegränsning av tilluftstemperatur Värme via rot VVX och eftervärmningsbatteri och integrerad kyla i sekvens Tidsstyrning med veckour styrs via DUC. Övertidskörning via OS1 GF10&20 eller GP10&20 konstanthåller önskat tryck Sommarattkyla via interna givare Samtliga funktioner/börvärden skall vara ställbara via DUC Möjlighet till utetemperaturberoende luftflöde skall finnas(se ex 55 sid 51)</p> <p>Reglersekvens vid kylbehov skall kunna styras via SÖ - Kylsystem CoolDX startas för styrning av kylning till luftkylare E3. Kylkompressor E5 och E6 styr kylan i tre steg binärt. Effektstegen jämnas ut med värmeväxlaren så att steglös kylreglering erhålles. Mellan kyla och värme finns en inställbar neutralzon.</p> <p>Larm (internt och till DUC) GT9 utlöst frysskydd A-larm. Servicelarm C-larm GP80 och GP81 filterlarm C-larm. GF10 och GF20 börvärdes avvikelse C-larm P10 utlöst pump B-larm. RV1-10 utlöst rotationsvakt. B-larm P10 handläge. C-larm LBA i manuellt driftläge C-larm Larm låg verkningsgrad VVX B-larm</p> <p>Övervakning (internt och till DUC) GT10 värde tilluftstemperatur. FF/TF driftläge (%). ST10 aktuellt värde. GT9 Värde temperatur. GF10 & 20 aktuellt värde. GTU aktuellt värde. GT20 aktuellt värde. GT11 aktuellt värde. GP10 & GP20 aktuellt tryck P10 driftindikering EM43 Tillförd energi till aggregat + respektive fläkt SV10 lägesindikering i %. VVX driftindikering i %. FF/TF driftindikering i % Verkningsgrad vvx i % (trendas) SFPv-tal aggregat (trendas)</p> | | |



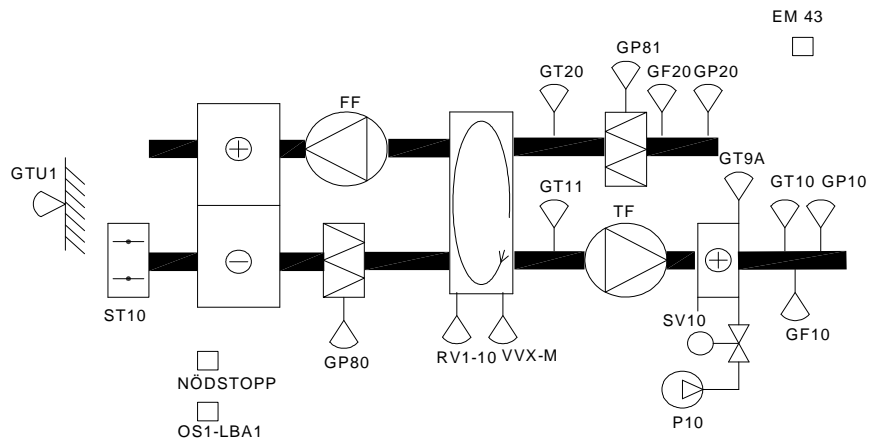
Kod

Pos

Text

Mängd

En-
het





Kod

Pos

Text

Mängd

En-
het

Exempel 43

Luftbehandlingsaggregat med kors ströms vvx

Även om aggregatet har inbyggd styrutrustning (typ swegon gold eller likvärdigt) skall funktioner styras via DUC. (OBS på gold aggregat finns ej GT11)

Reglering

Frånluftsrelaterad tilluft med ställbara min-max värden , via DUC.

Utetemperaturberoende minbegränsning av tilluftstemperatur

Tidsstyrning med veckour styrs via DUC.

Övertidskörning via OS1

GF10&20 eller GP10&20 konstanthåller önskat flöde eller tryck (valbart) via DUC.

Om GP83 larmar för påfrysning öppnar ST11 bypas spjäll för avfrostning

Sommarnattkyla via interna givare

Samtliga funktioner/börvärden skall vara ställbara via DHC

Möjlighet till utetemperaturberoende luftflöde skall finnas(se ex 55 sid 51)

Larm (internt och till DHC)

GT9 utlöst frysskydd A-larm.

Servicealarm C-larm

GP80 och GP81 filterlarm C-larm.

GF10 och GF20 börvärdes avvikelse C-larm

P10 utlöst pump B-larm.

RV1-10 utlöst rotationsvakt. B-larm

P10 handläge. C-larm

LBA i manuellt driftläge C-larm

Larm låg verkningsgrad VVX B-larm

GP83 Larm påfrysning VVX

Övriga larm. B-larm

Övervakning (internt och till DHC)

GT10 värde tilluftstemperatur.

FF/TF driftläge (%).

ST10 aktuellt värde.

GT9A Värde temperatur.

GF10 & 20 aktuellt värde.

GTU aktuellt värde.

GT20 aktuellt värde.

GT11 aktuellt värde.

GP10 & GP20 aktuellt tryck

P10 driftindikering

SV10 lägesindikering i %.

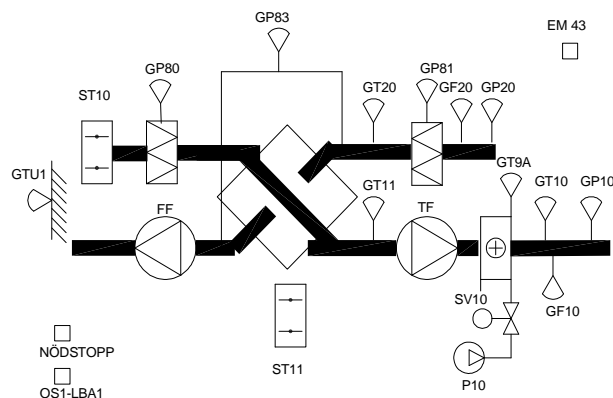
ST11 bypas öppet/stängt

FF/TF driftindikering

Verkningsgrad vvx i %

SFPv-tal aggregat

EM43 Tillförd energi till aggregat + respektive fläkt





Kod

Pos

Text

Mängd

En-
het

Exempel 44

Tilluftsaggregat

Temperaturreglering

Starts och stoppas via tidkanal i Duc eller via övertidstimer

Gt10 styr SV10 så att önskad tilluftstemperatur uppnås

Vid utlösfrys-skydd (GT9A) stoppas fläkt, ST10 stänger och SV10 öppnar

Larm

GT9A utlöst frysskydd A-larm

SV10 hand läge. C-larm

P10 utlöst pump B-larm

GP80 filterlarm C-larm

Övervakning

GT50-51 visar temperatur.

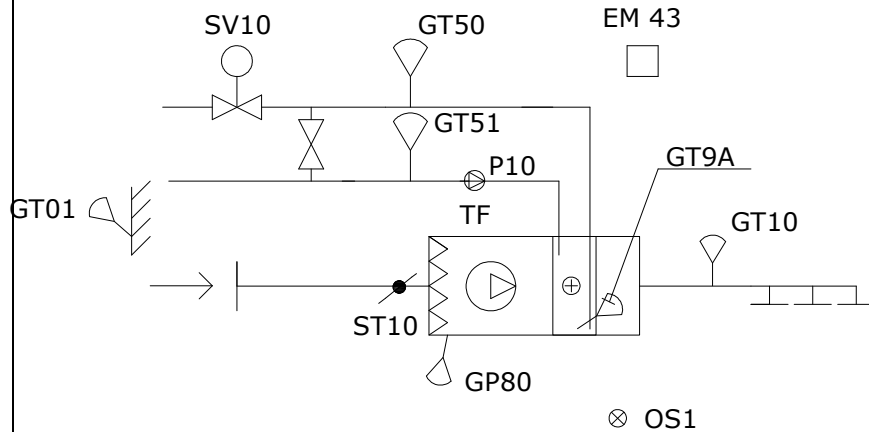
Driftindikering TF

Driftindikering P10

Temperatur GT9A & GT10

SV10 Lägesindikering (i %)

EM43 Tillförd energi till aggregat





Kod

Pos

Text

Mängd

En-
het

Exempel 45

Frånluftsfläkt för köksventilation

Reglering

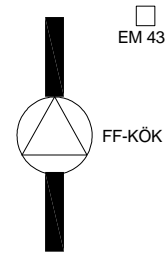
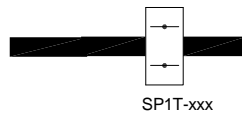
Fläkt startar via tidur i DUC eller via timer (OS2-kök).
När fläkt startar öppnar spjäll SP1T-Rumsnr

Larm

Via motorskydd FF-kök.

Övervakning

SP1T-rumsnr lägesindikering
FF-kök driftindikering
OS2 driftindikering
EM43 Tillförd energi till fläkt


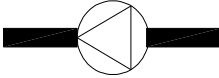


NÖDSTOPP
 OS2-KÖK



2024-05-24




44(56)

| Kod | Pos | Text | Mängd | En- het |
|-----|-----|--|-------|------------|
| | | <p>Exempel 46</p> <p>TF1-Apparatrum</p> <p>Reglering När rumsgivare överstiger inställt värde startar fläkt (för kylning av rummet) när temperatur "sjunkit" stannar fläkt</p> <p>Larm Hög temp fläktrum.</p> <p>Övervakning TF1-"Rumsnummer" driftindikering GTR1-TF1 temperatur</p> <p style="text-align: center;">GTR1-TF1 </p> <p style="text-align: center;">TF1-xxx </p> | | |



2024-05-24

45(56)

| Kod | Pos | Text | Mängd | En- het |
|-----|-----|---|-------|------------|
| | | <p>Exempel 47</p> <p>Forceringsspjäll (SP1T-rumsnr, SP1F-rumsnr)</p> <p>Funktion</p> <p>När tidkanal eller timer OS2 aktiveras öppnar spjäll för forcering under inställd tid När tid "gått ut" går spjäll tillbaka till normalläge (ON-OFF)</p> <p>Om aggregat står stilla när forceringstimer aktiveras skall det även starta aggregatet.</p> <p>(Spjäll med motorhylla är upptagna i luftbehandlingsbeskrivning, ställdon (24V) "ingår" i styr)</p> <p>Övervakning Indikering aktivering OS2. Indikering spjällläge</p> <div data-bbox="523 1104 852 1330" style="text-align: center;"><p>SP1T-A126  SP1F-A126 </p><p>OS2-A126 </p></div> | | |



Kod

Pos

Text

Mängd

En-
het

Exempel 48

**CO₂/ temp -styrda forceringsspjäll
(SP1T-XXX, SP1F-XXX resp SP1T-XXX, SP1F-XXX)**

Funktion

När CO₂-givare överskrider 800ppm (inställbart värde) eller tempgivare överskrider inställt värde öppnar spjäll SP1T-XXX och SP1F-XXX för forcering
När ppm halt sjunkit under 600 ppm eller tempgivare sjunkit under inställt värde stänger SP1T-XXX och SP1F-XXX
Om utetemperatur överstiger inställt värde blockeras forcering via tempgivare
Om inte aggregat har kyla
Givare skall monteras i frånluftsdon alt i frånluftskanal

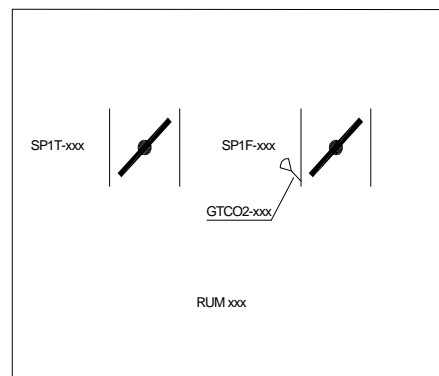
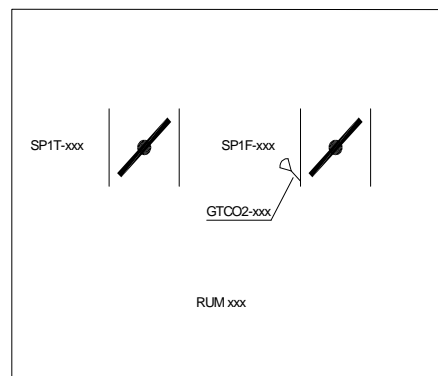
(Spjäll med motorhylla lev av luftbehandlingsentreprenör, ställdon (24V) "ingår" i styr)

Övervakning

Indikering aktivering CO₂-givare/ tempgivare (kombigivare är OK).
Indikering spjälläge
GTCO₂ visar CO₂ och temperatur

Övrigt

Om det är mer än 10 spjäll & långa avstånd kopplas spjäll med modbus/0-100% i slinga, varje spjäll adresseras





| Kod | Pos | Text | Mängd | En- het |
|-----|-----|------|-------|------------|
|-----|-----|------|-------|------------|

Exempel 49

Zonspjäll (SP3T-rumsnr, SP3F-rumsnr)

Funktion

Zonspjäll styrs av "intern styrutrustning" och kompletteras med läs/larmgivare.

Övervakning

OS2.

GF10 och GF20, aktuellt flöde


GP10 och GP20, aktuellt tryck


Bild skall visa vilket spjäll som är master/slav

Larm

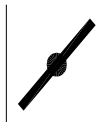
GF10 och GF20 flöde utanför inställt värde (B-Larm)

GP10 och GP20 tryck utanför inställt värde (B-larm)


GF10-xx 

GP10-xx 

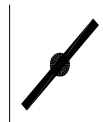
SP3T



GF20-xx 

GP20-xx 

SP3F





Kod

Pos

Text

Mängd

En-
het

Exempel 50

Brandgas spjäll (BGS1F-... & BGS1T-..)

Funktion

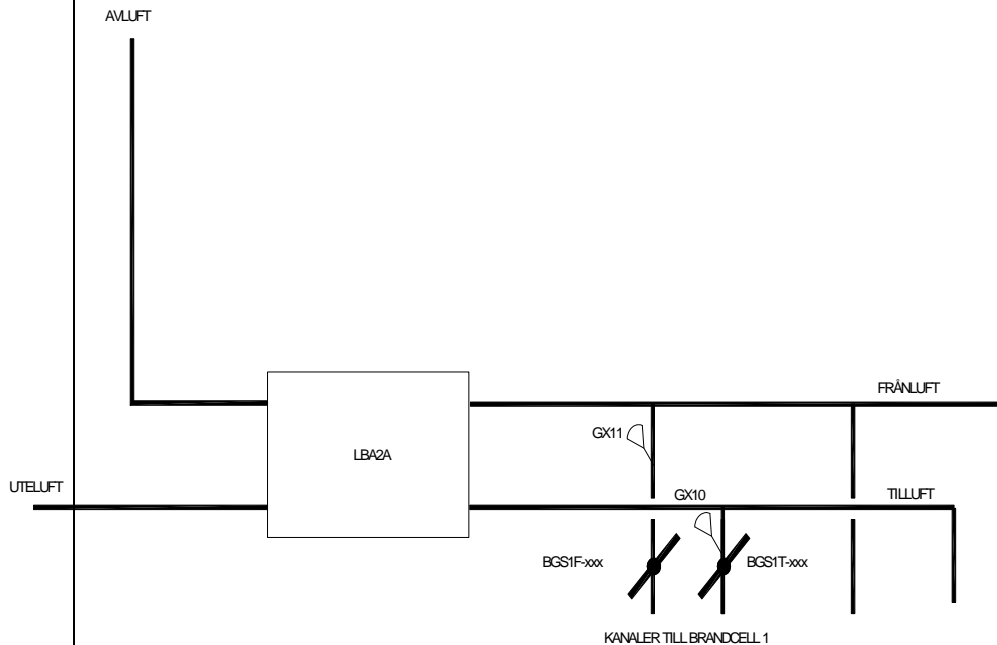
När rök indikeras på rökdetektor (GX) stänger brandgas/brandspjäll (BGS1T-XX och BGS1F-XX) och aggregat stannar
Funktion provas automatiskt var 48:e timme
Kontrollenhet skall motioneras via DUC
(Spjäll, ställdon, & rökdetektorer (allt för 24V) är upptagna i luftbehandlingsbeskrivning)

Larm

Röklarm GX10 – GX11 B-larm.
Fel läge spjäll

Övervakning

Indikering spjälläge.





Kod

Pos

Text

Mängd

En-
het

Exempel 51

**Brandfunktioner fläkt i drift
(OBS brandkrav se brandskydds beskrivning)**

Funktion

Via rökdetektorer eller centralt brandlarm stänger brand-/brandgasspjäll (BGS1F), Brandgasfläkt (BGSF1) startar och tryckavlastningsspjäll (TASP1) öppnar (aggregat fortsätter att vara i drift, tilluftskanaler förses med mekaniska brandback spjäll)

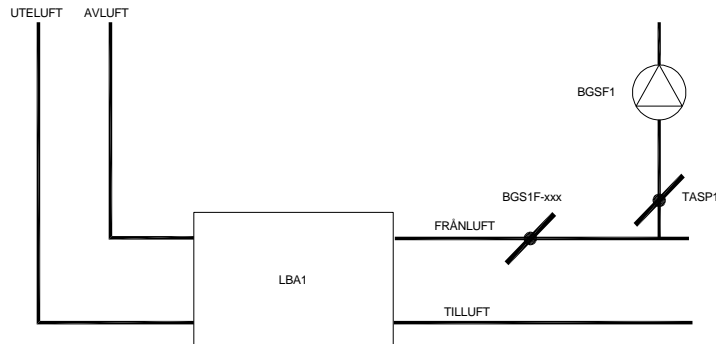
Funktion provas automatiskt enligt brandskyddsbeskrivning (Spjäll, ställdon (allt för 24V) är upptagna i luftbehandlingsbeskrivning)

Larm

Centralt brandlarm.
Fel läge spjäll
Utlöst brandgasgivare

Övervakning

Indikering spjälläge.
Driftindikering aggregat
Driftindikering Brandgasfläkt (BGSF1)





Kod

Pos

Text

Mängd

En-
het

Exempel 52

Ronderingsbild

| System | Driftläge | Värmeledning | Ventil värme | Börvärde | Framl temperatur | Returtemperatur | Tillufttemperatur | Fukttemperatur | Rums-temperatur | Kommentar |
|-----------------------------|-----------|--------------|--------------|----------|------------------|-----------------|-------------------|----------------|-----------------|-----------|
| Hus A HETV Heltalen | #COM | | #COM | #COM | #COM | | | | | |
| Hus A RA01A Värmegrupp | #COM | | #COM | #COM | #COM | | | | | |
| Hus A VV Värmenheten | #COM | | #COM | #COM | #COM | #COM | | | | |
| Hus A VA1 Laddrum | #COM | | #COM | #COM | #COM | | #COM | | | |
| Hus A VA2 Blånkvarnstad | #COM | | #COM | #COM | #COM | | #COM | | #COM | |
| Hus A VA3 Sulfidrengöring | #COM | | #COM | #COM | #COM | | #COM | | #COM | |
| Hus A VA4 Yttervägg styrt | #COM | | #COM | #COM | #COM | | #COM | | #COM | |
| Hus A VA5 Maskinestad | #COM | | #COM | #COM | #COM | | #COM | | #COM | |
| Hus A VA6 Maskinestad | #COM | | #COM | #COM | #COM | | #COM | | #COM | |
| Hus B RA01B Värmegrupp | Komfort | | 20.5 % | 39.1 °C | 38.9 °C | | | | 20.4 °C | |
| Hus B VV1 Värmenheten | | | | | | 53.4 °C | | | | |
| Hus B TA1B Ventilation | Till | 100.0 % | 31.7 % | 19.0 °C | 55.6 °C | | 13.9 °C | | 20.4 °C | |
| Hus C RA01C Värmegrupp | Komfort | | 33.3 % | 41.3 °C | 41.2 °C | | | | 20.2 °C | |
| Hus C RA02C Värmegrupp | Komfort | | 67.1 % | 50.0 °C | 49.5 °C | | | | | Svegon |
| Hus C LB01C Vent. Gymnastik | #COM | | #COM | #COM | #COM | | #COM | | #COM | Svegon |
| Hus C LB03C Vent. Malbali | #COM | | #COM | #COM | #COM | | #COM | | #COM | Svegon |
| Hus C TA1C Vent. Kåk | #COM | | #COM | #COM | #COM | | #COM | | | |
| Hus D RA01D Värmegrupp | Komfort | | 34.6 % | 44.0 °C | 44.0 °C | | | | 21.7 °C | |
| Hus D TA1D Ventilation | Till | 11.3 % | 0.0 % | 19.0 °C | | | 19.4 °C | | 20.2 °C | |
| Hus E RA01E Värmegrupp | Komfort | | 100.0 % | 58.0 °C | 52.6 °C | | | | 21.3 °C | |



Kod

Pos

Text

Mängd

En-
het

Exempel 53

Mätare

Bild skall visa en samlad bild med för samtliga värden, El, energi & flödesmätare

Mätare skall vara godkända för debitering

Samtliga undermätare skall vara adresserade och kommunicera med överordnat Fastighetssystem via M- bus protokoll

Mätare skall minst klara att redovisa momentan effekt i kW och total energiförbrukning för varje fas

Flödesmätare skall visa momentan flöde samt totalflöde i l

Exempel 54

Solceller

Exempel

| Statistik | |
|-------------|-------------------------------------|
| 0 kWh | Produktion aktuell timme |
| 0 kWh | Produktion föregående timme |
| 0 kWh | Produktion aktuellt dygn |
| 0 kWh | Produktion föregående dygn |
| 0 kWh | Produktion aktuell månad |
| 0 kWh | Produktion föregående månad |
| 0 kWh | Produktion aktuellt år |
| 0 kWh | Produktion föregående år |
| Driftvärden | |
| 0,0 kWh | Samlad energi |
| 0,0 kW | Momentan effekt |
| Larm | |
| Larm | Summalarm |
| Normal | Produktionalarm |
| Larmgränser | |
| 10 kWh | Gränsvärde för utebliven produktion |
| 10 d | Antal dygn utan produktion |
| 2 kWh | Undre gräns utetemp. |

Exempel 55

Utekompensering lufttryck

| Utetemperatur | Tryck tilluft | Tryck frånluft |
|---------------|---------------|----------------|
| X1 -20,0 °C | Y1 230,0 Pa | Y1 255,0 Pa |
| X2 10,0 °C | Y2 230,0 Pa | Y2 255,0 Pa |
| X3 20,0 °C | Y3 230,0 Pa | Y3 255,0 Pa |
| X4 25,0 °C | Y4 230,0 Pa | Y4 255,0 Pa |

Aktivera utekompensering



2024-05-24

52(56)

| Kod | Pos | Text | Mängd | En- het |
|-----|-----|--|-------|------------|
| | | <p>Övrigt: samtliga nedanstående funktioner skall finnas och visas i bild:</p> <ul style="list-style-type: none">• Larm från fettavskiljare & oljeavskiljare till DUC (larm enhet ingår i VSE)• Summa larm från kökskyla (A+B larm)• Om brandlarm finns i byggnaden så skall detta stoppa ventilation i berörd del (förutom vid fläkt i drift)• Automatisk återstart av ventilation efter brand/rök provning• Summalarm från överspänningskydd• Summalarm från nödljusaggregat• OBS varje "DUC" skall ha en fysisk utegivare• Temperatur givare monteras i båda ändar av kulvertar (VP;VS;VV & VVC) | | |



| Kod | Pos | Text | Mängd | En- het |
|-----|-----|---|-------|------------|
| | | <p style="text-align: center;">INSTÄLLNINGSVÄRDEN <u>(gäller om ej annat anges i objektsrelaterad handling)</u></p> <p>Driftstider ventilation: Äldreboende: dygnet runt Skolor: Mån-fre 07.00-16.00 + övertidstimer Förskolor Mån-fre 06.00-18.30 + övertidstimer Kontorslokaler Mån-fre 07.00-17.00 + övertidstimer</p> <p>Nattsänkning värme: Kontor och skolor Mån-fre 18.00-06.00 + lördag & söndag = 2°C Äldreboende Ingen nattsänkning</p> <p>I lokaler med golvvärme: Lördag & söndag = 2°C</p> <p>Temperaturer (värme): Äldreboende: 22°C Skolor: 20°C Kontorslokaler 21°C Förskola 21°C Omlädningsrum 20°C Idrottshallar och gymnastiklokaler 18°C</p> <p>Temperaturer (ventilation): Konstant tilluftstemperatur 1°C under rumstemperatur Frånluftsrelaterad tilluft 1°C över rumstemperatur (min 16- max 20°C)</p> <p>Behörighetsnivåer: 1. Titta (ingen inloggning) 2. Övrigt via personlig kod</p> | | |



| Kod | Pos | Text | Mängd | En- het |
|-----|-----|---|-------|------------|
| | | Beteckningar | | |
| | | Temperaturgivare | | |
| | | GT10-19 Temperaturgivare, tilluftskanal | | |
| | | GT20-29 Temperaturgivare, frånluftskanal | | |
| | | GT30-39 Temperaturgivare, hetvatten (primär) | | |
| | | GT50-59 Temperaturgivare, värme och kylsystem | | |
| | | GT60-69 Temperaturgivare, mätning av lufttemp (ej styrande funktion) | | |
| | | GT70-79 Temperaturgivare, mätning av vattentemp(ej styrande funktion) | | |
| | | GT80-89 Temperaturgivare, mätning av fjärrvärmtemp(ej styrande funktion) | | |
| | | GTVV1-99 Temperaturgivare, varmvattencirkulation | | |
| | | GT701-799 Temperaturgivare kökskyla (läs och larmvärde) | | |
| | | GT9A-Z Frysvaktsgivare | | |
| | | GTB1-99 Värmedetektor, brandtermostat | | |
| | | GTU1-99 Temperaturgivare, utomhus | | |
| | | GTR1-99-rumsnr Temperaturgivare, rumsgivare | | |
| | | Fuktgivare | | |
| | | GM10-19 Fuktgivare, tilluftskanal | | |
| | | GM20-29 Fuktgivare, frånluftskanal | | |
| | | GMR1-99-rumsnr Fuktgivare, rum | | |
| | | Tryckgivare | | |
| | | GP10-19 Tryckgivare, tilluftskanal | | |
| | | GP20-29 Tryckgivare, frånluftskanal | | |
| | | GPR1-99-rumsnr Tryckgivare, rum | | |
| | | GP50-59 Tryckgivare, värme och kylsystem | | |
| | | GP80-89 Tryckgivare, (Fläktvakt) | | |
| | | Flödesgivare | | |
| | | GF10-19 Flödesgivare, tilluftskanal | | |
| | | GF20-29 Flödesgivare, frånluftskanal | | |
| | | GF40-49 Flödesgivare, tappvatten | | |
| | | GF50-59 Flödesgivare, värme och kylsystem | | |
| | | Läges- och nivågivare | | |
| | | GL10-19 Lägesgivare, allmän (pumpbrunnar mm) | | |
| | | GL50-59 Nivågivare, expansionskärl | | |
| | | Övriga givare och vakter | | |
| | | GX10/11-XXX Rökdetektor, kanal (xxx= betjänat rumsnr eller del av byggnad) | | |
| | | GXR30-39-rumsnr Rökdetektor, rum | | |
| | | GCO ₂ 1-99 Givare, CO ₂ -koncentration,luftkvalitet | | |
| | | GCO ₂ R 1-99-rumsnr Givare, CO ₂ -koncentration,luftkvalitet (rumsgivare) | | |
| | | GTCO ₂ 1-99 rumsnr Kombigivare temp- CO ₂ | | |
| | | GNR 1-99-rumsnr Närvarogivare | | |
| | | RV1-10 Rotationsvakt | | |
| | | MB1-rumsnr Miljöbrytare, stoppar ventilation | | |
| | | Flödesmätare | | |
| | | VM10-19 Flödesmätare, tappkallvatten | | |
| | | VM20-29 Flödesmätare, tappvarmvatten | | |
| | | VM30-39 Flödesmätare, värme och kylsystem | | |
| | | Energimätare | | |
| | | EM30- Integreringsverk, värme och kylsystem | | |
| | | EM40- Energimätare, elsystem | | |



2024-05-24

55(56)

| Kod | Pos | Text | Mängd | En- het |
|-----|-----|--|-------|------------|
| | | <p>Ställdon ST10-19 Spjällställdon, tilluftskanal ST20-29 Spjällställdon, frånluftskanal BGS1T/F-rumsnr Spjällställdon, rökgasventilation TASP1 Tryckavlastningsspjäll SV10-19 Ventilställdon för värme SV20-29 Ventilställdon för tappvattensystem SV30-39 Ventilställdon för kylsystem MV1-9 Magnetventil, allmänt SP1T-rumsnr Forceringsspjäll tilluft SP1F-rumsnr Forceringsspjäll frånluft SP3T-rumsnr Zonspjäll tilluft SP3F-rumsnr Zonspjäll frånluft</p> <p>Pumpar P10-19 Pump för värmesystem P20-29 Pump för tappvattensystem P30-39 Pump för kylvattensystem P40-49 Pump för vatten, avloppssystem</p> <p>Systemnamn, fläktar mm LBA1- Till- frånluftsaggregat KB1- Kylbehandling, kylsystem FJV1- Fjärrvärme HETV1- Värme, primär RAD1- Värme, sekundär GOLV1- Golvvärme TF1- Tilluftsaggregat FF1- Frånluftsfläkt TF1- Tilluftsfläkt FF1- Frånluftsfläkt TA1- Tilluftsfläkt, separat monterad FA1- Frånluftsfläkt, separat monterad BGSF1- Brandgasfläkt KM1- Kylmaskin CA1- Cirkulationsaggregat ÅA1- Återluftsaggregat LV1- Luftvärmare LK1- Luftkylare VVX1- Värmeväxlare för värmeåtervinning ur frånluft OS1-rumsnr Timerfunktion, övertidstimer ”tryckknapp” (med tydlig signal on/off) OS2-rumsnr Timerfunktion, forceringstimer ”tryckknapp” (med tydlig signal on/off)</p> <p>Övriga systembeteckningar är fria</p> | | |



**HÄSSLEHOLMS
KOMMUN**
Tekniska förvaltningen

STYR & ÖVERVAKNINGSS INSTALLATIONER

2024-05-24

56(56)

| Kod | Pos | Text | Mängd | En- het | | | | | | | | | | | | | | | |
|--|--------------------|---|---------------|--------------------|------------------|---------------------------|-----------|------------|---|-----------|-----------------|--------------------|-----------|------------|--|-----------|------------|--|--|
| | | <p><u>Exempel</u></p> <table><thead><tr><th><u>System</u></th><th><u>Byggnadsdel</u></th><th><u>Komponent</u></th></tr></thead><tbody><tr><td>Utegivare till radkrets 1</td><td>Byggnad D</td><td>RAD1D-GTU1</td></tr><tr><td>Närvarogivare ventilationsaggregat 2 (rum C112)</td><td>Byggnad C</td><td>LBA2C-GNR1-C112</td></tr><tr><td>Pump för golvvärme</td><td>Byggnad A</td><td>GOLV1A-P10</td></tr><tr><td>Ställdon för brandgasspjäll till luftbehandlingsaggregat 4</td><td>Byggnad E</td><td>LBA4E-BGS1</td></tr></tbody></table> <p>I DHC sätter man fastighetsnamn/benämning framför komponentnamnet som talar om vilken anläggning det gäller och "klartext meddelande" efter ex: Vid larm: Tyringskola LBA1A-GT9A larm frysvakt. Vid återgått larm: Tyringskola LBA1A-GT9A frysvakt -normal.</p> <p>HÄSSLEHOLM 2024-05-24 Tekniska förvaltningen</p> | <u>System</u> | <u>Byggnadsdel</u> | <u>Komponent</u> | Utegivare till radkrets 1 | Byggnad D | RAD1D-GTU1 | Närvarogivare ventilationsaggregat 2 (rum C112) | Byggnad C | LBA2C-GNR1-C112 | Pump för golvvärme | Byggnad A | GOLV1A-P10 | Ställdon för brandgasspjäll till luftbehandlingsaggregat 4 | Byggnad E | LBA4E-BGS1 | | |
| <u>System</u> | <u>Byggnadsdel</u> | <u>Komponent</u> | | | | | | | | | | | | | | | | | |
| Utegivare till radkrets 1 | Byggnad D | RAD1D-GTU1 | | | | | | | | | | | | | | | | | |
| Närvarogivare ventilationsaggregat 2 (rum C112) | Byggnad C | LBA2C-GNR1-C112 | | | | | | | | | | | | | | | | | |
| Pump för golvvärme | Byggnad A | GOLV1A-P10 | | | | | | | | | | | | | | | | | |
| Ställdon för brandgasspjäll till luftbehandlingsaggregat 4 | Byggnad E | LBA4E-BGS1 | | | | | | | | | | | | | | | | | |